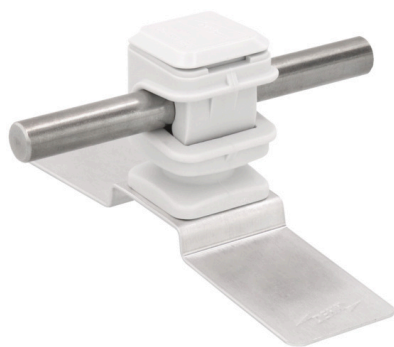
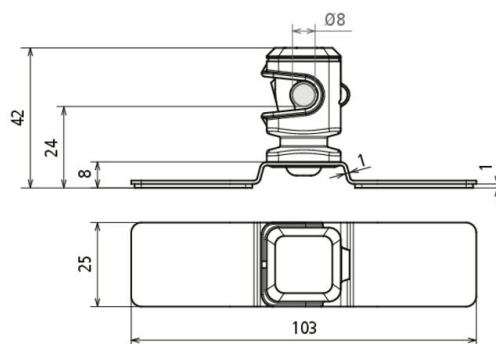


## DLH DS 8 H16 KP K AL (297 130)



Illustrations sans engagement



Type	DLH DS 8 H16 KP K AL
Référence	297 130 <small>NEW</small>
Matériau, entretoise	Aluminium – déformable
Matériau - support conducteur	Plastique
Couleur - support conducteur	gris •
Support conducteur rd	8 mm
Type - support conducteur	DEHNSnap
Hauteur totale - support conducteur	16 mm
Filetage intérieur	M6
Guidage du conducteur	libre
Dimensions	conformément CAD
Surface à coller	1600 mm <sup>2</sup>
Résistance à la traction	940 N
Résistance au cisaillement (dynamique)	760 N
Poids	20 g
Numéro tarifaire (Nomenclature Combinée EU)	85389099
GTIN (Numéro EAN)	4013364492523
UC	50 pièce(s)

Pour l'intégration des progrès de la technique, nous réservons la possibilité d'effectuer des modifications de forme, de caractéristique et des dimensions, poids et matériaux. Les illustrations sont données sans engagement.