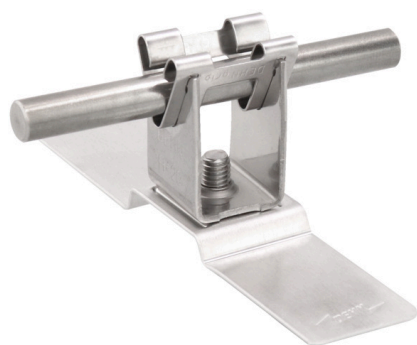
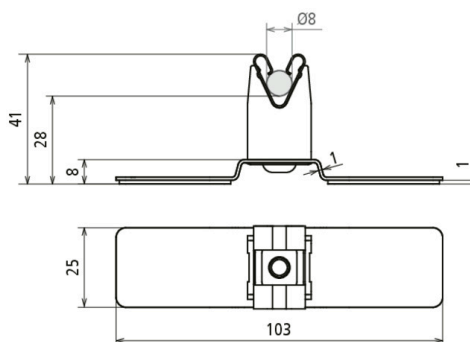


DLH DG 8 H20 KP V2A AL (297 140)



Illustrations sans engagement



Type	DLH DG 8 H20 KP V2A AL
Référence	297 140 <small>NEW</small>
Matériau, entretoise	Aluminium – déformable
Matériau - support conducteur	INOX
Support conducteur rd	8 mm
Type - support conducteur	DEHNgrip
Hauteur totale - support conducteur	20 mm
Filetage intérieur	M6
Guidage du conducteur	libre
Dimensions	conformément CAD
Surface à coller	1600 mm ²
Résistance à la traction	940 N
Résistance au cisaillement (dynamique)	760 N
Poids	28 g
Numéro tarifaire (Nomenclature Combinée EU)	85389099
GTIN (Numéro EAN)	4013364492530
UC	50 pièce(s)

Pour l'intégration des progrès de la technique, nous réservons la possibilité d'effectuer des modifications de forme, de caractéristique et des dimensions, poids et matériaux. Les illustrations sont données sans engagement.