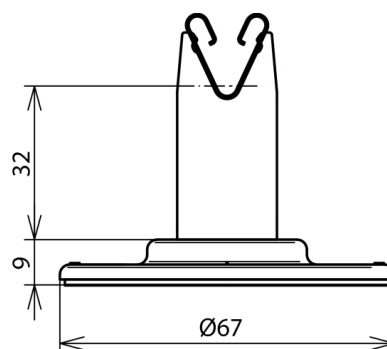


## DLH DG 8 H32 KP67 V2A K GR (297 120)



Illustrations sans engagement

Type	DLH DG 8 H32 KP67 V2A K GR
Référence	297 120
Matériau, plaque de base	matière plastique
Couleur, plaque de base	gris
Matériau - support conducteur	INOX
Support conducteur rd	8 mm
Type - support conducteur	DEHNgrip
Hauteur totale - support conducteur	32 mm
Filetage intérieur	M6
Guidage du conducteur	lose
Dimensions	Ø 67 mm
Surface à coller	3000 mm <sup>2</sup>
Résistance à la traction	1770 N
Résistance au cisaillement (dynamique)	1440 N
Normes	NF EN 62561-4
Poids	40 g
Numéro tarifaire (Nomenclature Combinée EU)	85389099
GTIN (Numéro EAN)	4013364100916
UC	50 pièce(s)

Pour L'intégration des progrès de la technique, nous réservons la possibilité d'effectuer des modifications de forme, de caractéristique et des dimensions, poids et matériaux. Les illustrations sont données sans engagement.