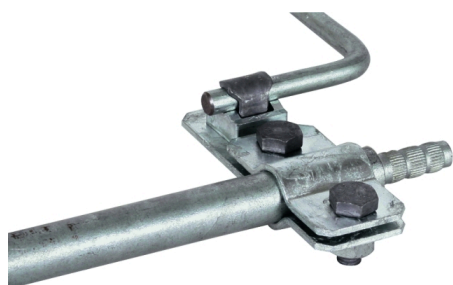
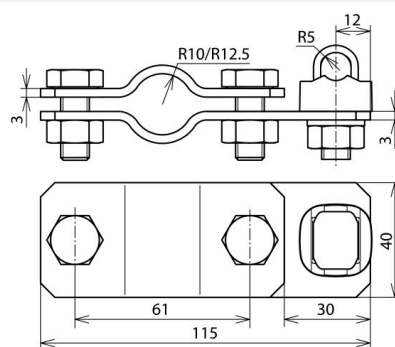


AS TE 20 KSV 7.10 STTZN (620 011)



Illustrations sans engagement



Type	AS TE 20 KSV 7.10 STTZN
Référence	620 011
Matériau	St/tZn
Plage de serrage rd	7-10 mm
Version pour piquets de terre	Ø20 mm
Vis	M10 x 25 mm
Matériau - vis / écrou	St/tZn
Tenue au courant de foudre (10/350 µs)	^{*)}
Normes	NF EN 62561-1
Poids	315 g
Numéro tarifaire (Nomenclature Combinée EU)	85359000
GTIN (Numéro EAN)	4013364026636
UC	20 pièce(s)

^{*)} Pour l'affectation exacte, voir le certificat de contrôle.

Pour l'intégration des progrès de la technique, nous réservons la possibilité d'effectuer des modifications de forme, de caractéristique et des dimensions, poids et matériaux. Les illustrations sont données sans engagement.