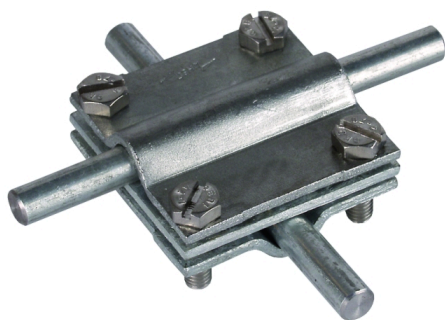
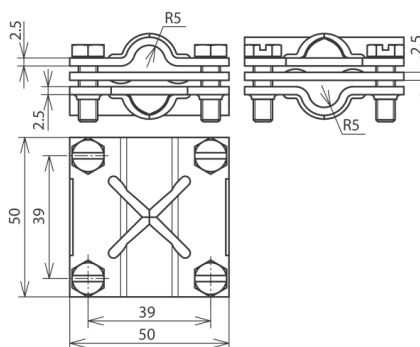


KS 8.10 8.10 FL30 OV ZP STTZN (314 310)



Illustrations sans engagement



Arrangement:

Type	KS 8.10 8.10 FL30 OV ZP STTZN
Référence	314 310
Matériau - borne	SttZn
Plage de serrage rd/rd	8-10 / 8-10 mm
Plage de serrage rd/pl	8-10 / 30 mm
Plage de serrage pl/pl	30 / 30 mm
Vis	☛ M6 x 20 mm
Matériau - vis	INOX
Dimensions	50 x 50 x 2,5 mm
Plaquette intermédiaire	oui
Tenue au courant de foudre (10/350 µs)	^{*)}
Normes	NF EN 62561-1
Poids	174 g
Numéro tarifaire (Nomenclature Combinée EU)	85359000
GTIN (Numéro EAN)	4013364042841
UC	50 pièce(s)

^{*)} Pour l'affectation exacte, voir le certificat de contrôle.

Pour l'intégration des progrès de la technique, nous réservons la possibilité d'effectuer des modifications de forme, de caractéristique et des dimensions, poids et matériaux. Les illustrations sont données sans engagement.