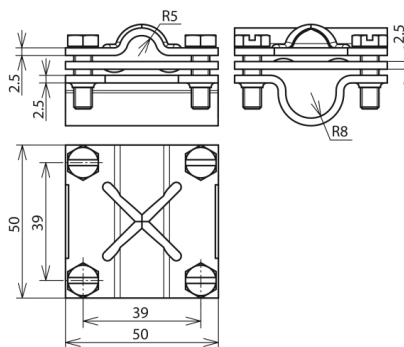
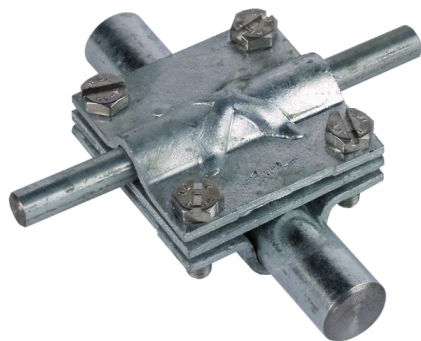


KS 16 8.10 FL30 OV ZP STTZN (316 163)



Illustrations sans engagement



Arrangement:

Type	KS 16 8.10 FL30 OV ZP STTZN
Référence	316 163
Matériau - borne	St/tZn
Plage de serrage rd/rd	16 / 8-10 mm
Plage de serrage rd/pl	16 / 30 mm
Vis	M6 x 20 mm
Matériau - vis	INOX
Dimensions	50 x 50 x 2,5 mm
Plaquette intermédiaire	oui
Tenue au courant de foudre (10/350 µs)	100kA ^{*)}
Normes	NF EN 62561-1
Poids	191 g
Numéro tarifaire (Nomenclature Combinée EU)	85359000
GTIN (Numéro EAN)	4013364024502
UC	1 pièce(s)

^{*)} Pour l'affectation exacte, voir le certificat de contrôle.

Pour L'intégration des progrès de la technique, nous réservons la possibilité d'effectuer des modifications de forme, de caractéristique et des dimensions, poids et matériaux. Les illustrations sont données sans engagement.