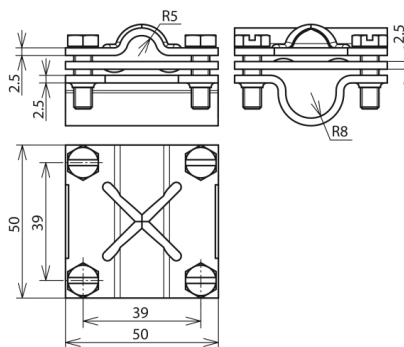
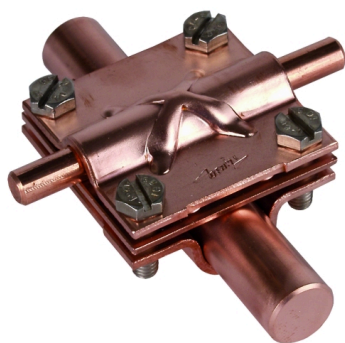


KS 16 8.10 FL30 OV ZP CU (316 167)



Illustrations sans engagement



Arrangement:

Type	KS 16 8.10 FL30 OV ZP CU
Référence	316 167
Matériau - borne	Cu
Plage de serrage rd/rd	16 / 8-10 mm
Plage de serrage rd/pl	16 / 30 mm
Zone de serrage (multi-brins/câble)	35-120 mm ²
Vis	M6 x 20 mm
Matériau - vis	INOX
Dimensions	50 x 50 x 2,5 mm
Plaquette intermédiaire	oui
Tenue au courant de foudre (10/350 µs)	100 kA ^{*)}
Normes	NF EN 62561-1
Poids	209 g
Numéro tarifaire (Nomenclature Combinée EU)	85359000
GTIN (Numéro EAN)	4013364035386
UC	25 pièce(s)

^{*)} Pour l'affectation exacte, voir le certificat de contrôle.

Pour l'intégration des progrès de la technique, nous réservons la possibilité d'effectuer des modifications de forme, de caractéristique et des dimensions, poids et matériaux. Les illustrations sont données sans engagement.