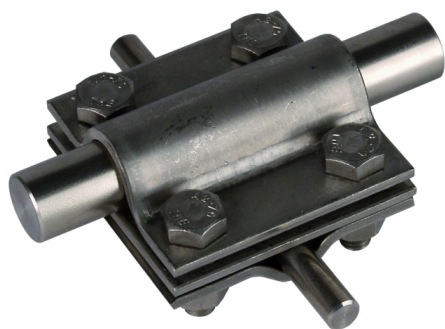
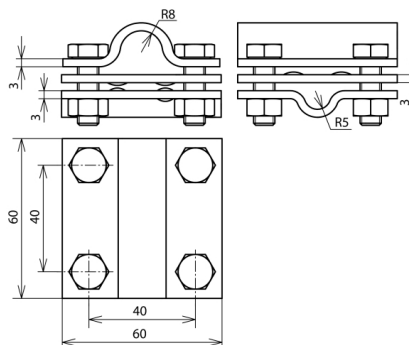


## KS 8.10 16 FL30 ZP V4A (319 219)



Illustrations sans engagement



Arrangement:

Type	KS 8.10 16 FL30 ZP V4A
Référence	319 219
Matériau - borne	INOX (V4A)
Plage de serrage rd/rd	16 / 8-10 mm
Plage de serrage rd/pl	16 / 30 mm
Plage de serrage (multi-brins / câble)	35-120 mm <sup>2</sup>
Vis	☒☐ M8 x 25 mm
Matériau - vis / écrou	INOX (V4A)
Matériau n°	1.4571 / 1.4404 / 1.4401
Dimensions	60 x 60 x 3 mm
Plaquette intermédiaire	oui
Tenue au courant de foudre (10/350 µs)	*
Normes	NF EN 62561-1
Poids	319 g
Numéro tarifaire (Nomenclature Combinée EU)	85359000
GTIN (Numéro EAN)	4013364069916
UC	25 pièce(s)

\* ) Pour l'affectation exacte, voir le certificat de contrôle.

Pour l'intégration des progrès de la technique, nous réservons la possibilité d'effectuer des modifications de forme, de caractéristique et des dimensions, poids et matériaux. Les illustrations sont données sans engagement.