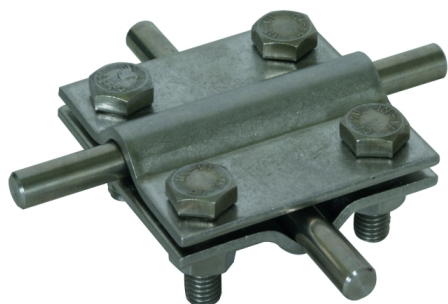
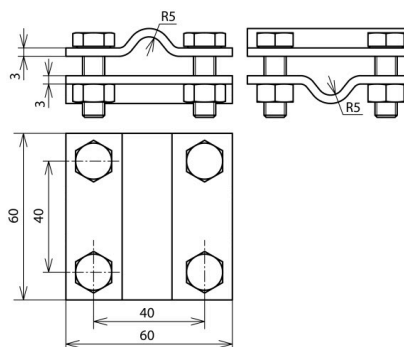


## KS 8.10 8.10 FL30 V4A (318 219)



Illustrations sans engagement



Type	KS 8.10 8.10 FL30 V4A
Référence	318 219
Matériau - borne	INOX (V4A)
Plage de serrage rd/rd	8-10 / 8-10 mm
Plage de serrage rd/pl	8-10 / 30 mm
Plage de serrage pl/pl	30 / 30 mm
Plage de serrage (multi-brins / câble)	35-120 mm <sup>2</sup>
Vis	M8 x 25 mm
Matériau - vis / écrou	INOX (V4A)
Matériau n°	1.4571 / 1.4404 / 1.4401
Dimensions	60 x 60 x 3 mm
Tenue au courant de foudre (10/350 µs)	100 kA <sup>*)</sup>
Normes	NF EN 62561-1
Courant de court-circuit (AC 50 Hz/DC) (1 s; ≤ 300 °C)	7,4 kA
Poids	235 g
Numéro tarifaire (Nomenclature Combinée EU)	85359000
GTIN (Numéro EAN)	4013364129320
UC	25 pièce(s)

<sup>\*)</sup> Pour l'affectation exacte, voir le certificat de contrôle.

Pour l'intégration des progrès de la technique, nous réservons la possibilité d'effectuer des modifications de forme, de caractéristique et des dimensions, poids et matériaux. Les illustrations sont données sans engagement.