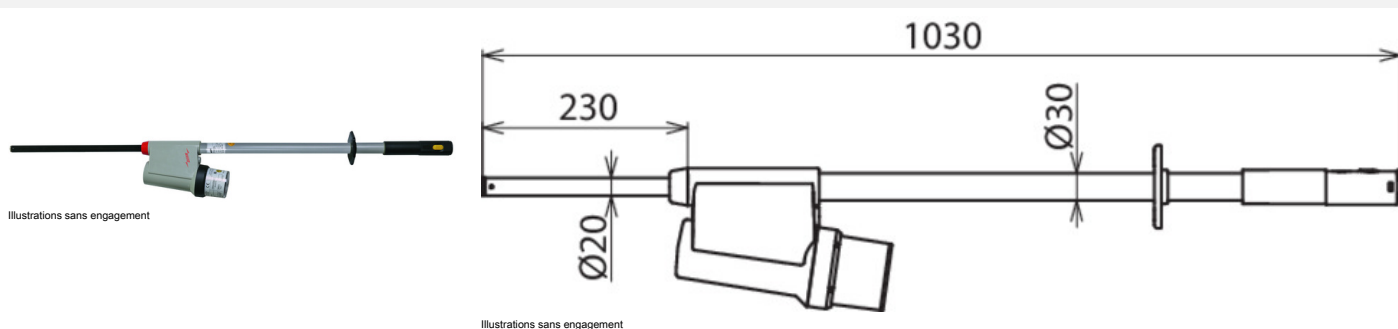


## PHE4 3.3 S (783 033)



Type	PHE4 3.3 S
Référence	783 033
Tension nominale (U <sub>N</sub> )	3,3 kV
Type de tension	AC
Fréquence	50 Hz
Catégorie	S
Longueur totale (l <sub>G</sub> )	1030 mm
Profondeur (l <sub>O</sub> )	230 mm
Longueur - poignée (l <sub>H</sub> )	265 mm
Norme	EN/CEI 61243-1
Température d'utilisation	-25 °C ... +70 °C, classe climatique N comme W
Conception	Appartenance ensemble
Utilisation sous pluie possible	oui
Prévu pour	l'intérieur et l'extérieur
Utilisation pour	Appareillages et lignes aériennes
Version	unipolaire
Affichage	Acoustique et visuel
Niveau de pression acoustique	>67 dB(A) (Affichage visuel et sonore intermittent)
Auto-test	oui
Batterie	Lithium AA 1,5 Volt
Matériau électrode de test	alliage de Cu / gal Sn
Matériau pointe de test	Fibre de verre de résine époxy renforcée
Matériau élément d'affichage	Plastique, entièrement isolé
Matériau - perche isolante	polyester renforcé de fibres de verre
Diamètre perche isolante	30 mm
Poids	1,28 kg
Numéro tarifaire (Nomenclature Combinée EU)	90303370
GTIN (Numéro EAN)	4013364310162
UC	1 pièce(s)

\*) Pour tout les composants, y compris la pointe de test

Pour l'intégration des progrès de la technique, nous réservons la possibilité d'effectuer des modifications de forme, de caractéristique et des dimensions, poids et matériaux. Les illustrations sont données sans engagement.