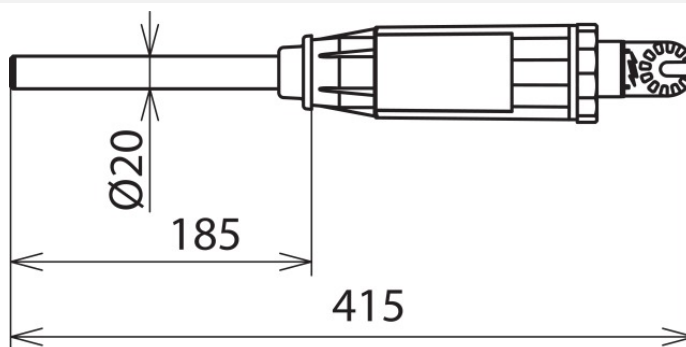


PHE3 PK10 30 L SB ZK (767 932)

- Avec couplage universel
- Pointe de test dévissable



Illustrations sans engagement



Illustrations sans engagement

Avec fonction veille

Type	PHE3 PK10 30 L SB ZK
Référence	767 932
Tension nominale (U _N)	10 ... 30 kV
Type de tension	AC
Fréquence	50 Hz
Catégorie	L
Longueur totale (l ₀)	415 mm
Profondeur (l ₀)	185 mm
Longueur tête de test	230 mm
Norme tête de test	EN/CEI 61243-1
Norme couplage universel	EN/CEI 60832
Température d'utilisation	-25 °C ... +55 °C, classe climatique N
Conception	Séparé
Utilisation	▲
Prévu pour	l'intérieur et l'extérieur
Utilisation pour	Ligne aérienne
Version	unipolaire
Affichage	Acoustique et visuel
Auto-test	oui
Matériau électrode de test	alliage de Cu / gal Sn
Matériau pointe de test	Fibre de verre de résine époxy renforcée
Matériau élément d'affichage	Plastique, entièrement isolé
Poids	1,07 kg
Numéro tarifaire (Nomenclature Combinée EU)	90303370
GTIN (Numéro EAN)	4013364097391
UC	1 pièce(s)

Pour L'intégration des progrès de la technique, nous réservons la possibilité d'effectuer des modifications de forme, de caractéristique et des dimensions, poids et matériaux. Les illustrations sont données sans engagement.