

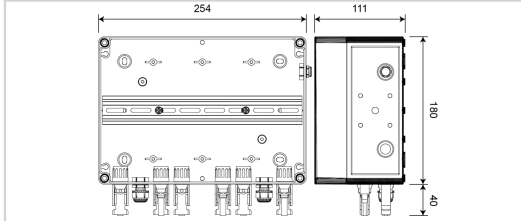


CITEL

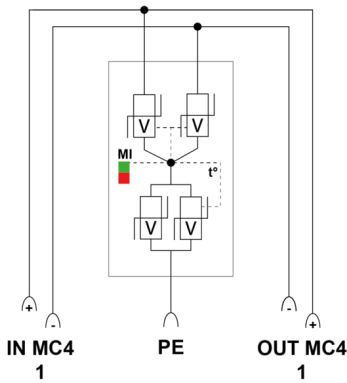
CiPlug3-MCx1.MCx1-DP6-1-XS



- ❖ Generatoranschlusskasten für 3 MPP-Tracker / 1 String
- ❖ Typ 1+2+3 Überspannungsschutz integriert (DPVN1-6C-21Y-1200)
- ❖ Schutzart IP65
- ❖ Anschlußleitungen vorkonfektioniert mit MC4-Steckern



Jeweils pro MPP-Tracker



| ELEKTRISCHE EIGENSCHAFTEN | | |
|------------------------------|-------|---|
| SPD Typ | IEC | 1+2+3 |
| Anwendung z.B. 230/400 | | Photovoltaik 1000 Vdc |
| Nennspannung DC | Un-dc | 1000 Vdc |
| Bemessungsisolationsspannung | Ui | 1000 Vdc |
| Bemessungsstrom | InA | 30 A |
| Bemessungsstrangstrom | InC | 30 A |
| MECHANISCHE EIGENSCHAFTEN | | |
| Gehäusewerkstoff | | UV- und Ozonbeständiges, Glasfaserverstärktes Polycarbonat |
| Einbaumaße | | Siehe Maßbild |
| Eingang / je MPPT | | MC4-Stecker (am Gehäuseboden befestigt) |
| Ausgang / je MPPT | | MC4-Stecker (am Gehäuseboden befestigt) |
| Erdanschlussklemme | | Schraubklemme 2,5-25mm ² (35mm ²) |
| Kabeleinführung | | PE: 2x M16 (Ø 4,5-10mm) |
| Gehäusematerial | | UV- und Ozonbeständiges, Glasfaserverstärktes Polycarbonat mit halbttransparenten Deckel |
| Abmaße | | BxHxT (mm): 254 x 180 x 111 |
| Umgebungstemperaturen | | Indoor: -5°C bis max. +40°C (+35°C 24h Mittelwert) / Outdoor: -25°C bis max. +40°C (+35°C 24h Mittelwert) |
| Luftfeuchtigkeit | | Indoor: max. 50% bei +40°C, max. 90% bei 20°C (nicht kondensierend) / Outdoor: kurzzeitig 95% bei +25°C (nicht kondensierend) |
| Schutzart | | IP 65 |
| Schutzklasse | | SK II |
| Schlagfestigkeit | | IK 8 |
| Druckausgleichselement | | Vorhanden |
| NORMEN | | |
| Normkonform nach | | DIN EN 50539-11 / DIN EN IEC 61439-2 |
| Artikel Nummer | | 156634 |

