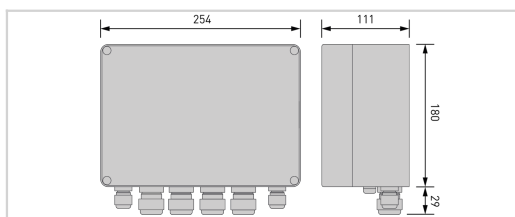


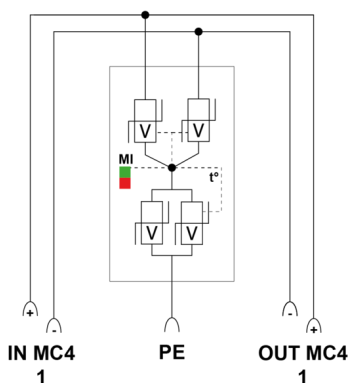
### CiPlug2-DP40-1-XS



- ✦ Generatoranschlusskasten für 2 MPP-Tracker / 1 String
- ✦ Typ 2+3 Überspannungsschutz integriert (DPVN40C-21Y-1200)
- ✦ Schutzart IP65
- ✦ Anschlußleitungen vorkonfektioniert mit MC4-Steckern



Jeweils pro MPP-Tracker



ELEKTRISCHE EIGENSCHAFTEN		
SPD Typ	IEC	2+3
Anwendung z.B. 230/400		Photovoltaik 1000 Vdc
Nennspannung DC	Un-dc	1000 Vdc
Bemessungsisolationsspannung	Ui	1000 Vdc
Bemessungsstrom	InA	30 A
Bemessungsstrangstrom	InC	30 A
MECHANISCHE EIGENSCHAFTEN		
Gehäusewerkstoff		UV- und Ozonbeständiges, Glasfaserverstärktes Polycarbonat
Einbaumaße		Siehe Maßbild
Eingang / je MPPT		MC4-Stecker 1x 6mm <sup>2</sup> mit 15cm Anschlussleitung
Ausgang / je MPPT		MC4-Stecker 1x 6mm <sup>2</sup> mit 120cm Anschlussleitung
Erdanschlussklemme		Schraubklemme 2,5-25mm <sup>2</sup> (35mm <sup>2</sup> )
Kabeleinführung		PE: 2x M16 (Ø 4,5-10mm)
Gehäusematerial		UV- und Ozonbeständiges, Glasfaserverstärktes Polycarbonat mit halbtransparenten Deckel
Abmaße		BxHxT (mm): 254 x 180 x 111
Umgebungstemperaturen		Indoor: -5°C bis max. +40°C (+35°C 24h Mittelwert) / Outdoor: -25°C bis max. +40°C (+35°C 24h Mittelwert)
Luftfeuchtigkeit		Indoor: max. 50% bei +40°C, max. 90% bei 20°C (nicht kondensierend) / Outdoor: kurzzeitig 95% bei +25°C (nicht kondensierend)
Schutzart		IP 65
Schutzklasse		SK II
Schlagfestigkeit		IK 8
Druckausgleichselement		Vorhanden
NORMEN		
Normkonform nach		DIN EN 50539-11 / DIN EN IEC 61439-2
Artikel Nummer		
156962		