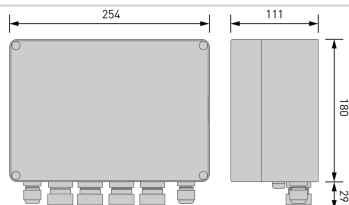


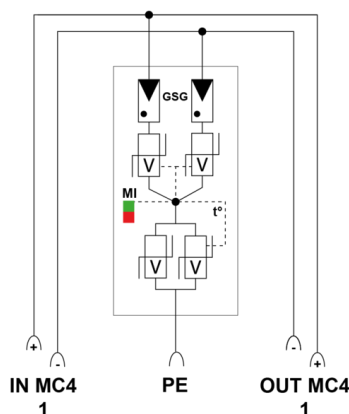
CiPlug3-DP6VG-1-XS



- ✦ Generatoranschlusskasten für 3 MPP-Tracker / 1 String
- ✦ Typ 1+2+3 Überspannungsschutz integriert (DPVN1-6CVG-21Y-1200)
- ✦ Schutzart IP65
- ✦ Anschlußleitungen vorkonfektioniert mit MC4-Steckern



Jeweils pro MPP-Tracker



ELEKTRISCHE EIGENSCHAFTEN

SPD Typ	IEC	1+2+3
Anwendung z.B. 230/400		Photovoltaik 1000 Vdc
Nennspannung DC	Un-dc	1000 Vdc
Bemessungsisolationsspannung	Ui	1000 Vdc
Bemessungsstrom	InA	30 A
Bemessungsstrangstrom	InC	30 A

MECHANISCHE EIGENSCHAFTEN

Gehäusewerkstoff	UV- und Ozonbeständiges, Glasfaserverstärktes Polycarbonat
Einbaumaße	Siehe Maßbild
Eingang / je MPPT	MC4-Stecker 1x 6mm ² mit 15cm Anschlussleitung
Ausgang / je MPPT	MC4-Stecker 1x 6mm ² mit 120cm Anschlussleitung
Erdanschlussklemme	Schraubklemme 2,5-25mm ² (35mm ²)
Kabeleinführung	PE: 2x M16 (Ø 4,5-10mm)
Gehäusematerial	UV- und Ozonbeständiges, Glasfaserverstärktes Polycarbonat mit halbtransparenten Deckel
Abmaße	BxHxT (mm): 254 x 180 x 111
Umgebungstemperaturen	Indoor: -5°C bis max. +40°C (+35°C 24h Mittelwert) / Outdoor: -25°C bis max. +40°C (+35°C 24h Mittelwert)
Luftfeuchtigkeit	Indoor: max. 50% bei +40°C, max. 90% bei 20°C (nicht kondensierend) / Outdoor: kurzzeitig 95% bei +25°C (nicht kondensierend)
Schutzart	IP 65
Schutzklasse	SK II
Schlagfestigkeit	IK 8
Druckausgleichselement	Vorhanden

NORMEN

Normkonform nach	DIN EN 50539-11 / DIN EN IEC 61439-2
------------------	--------------------------------------

Artikel Nummer

156975