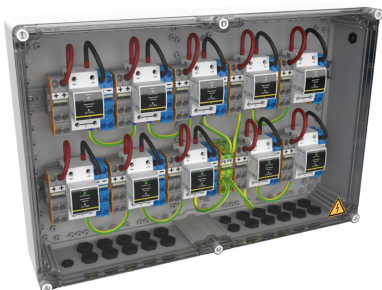
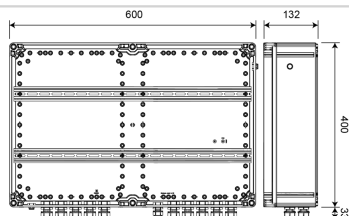


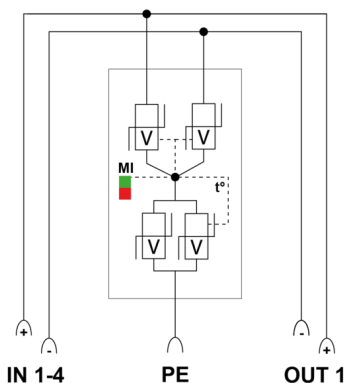
GAK10.K4x16.K1x16.DP40-1-XS



- ✦ Generatoranschlußkasten für 10 MPP-Tracker / 4 Strings
- ✦ Überspannungsschutz integriert - DPVN40C-21Y-1200 (Kombi-Ableiter Typ 2+3)
- ✦ Schutzart IP65
- ✦ Anschluß über Federkraftklemmen (6-16mm²)
- ✦ Verschraubungen fest verbaut



Jeweils pro MPP-Tracker



ELEKTRISCHE EIGENSCHAFTEN			
SPD Typ	IEC	2+3	
Anwendung z.B. 230/400		Photovoltaik 1000 Vdc	
Nennspannung DC	Un-dc	1000 Vdc	
Höchste Dauerspannung PV-DC	Ucpv	1200 Vdc	
Bemessungsisolationsspannung	Ui	1000 Vdc	
Bemessungsstrom	InA	50 A	
Bemessungsstrangstrom	InC	25 A	
MECHANISCHE EIGENSCHAFTEN			
Eingang / je MPPT		Federkraftklemmen / 4x 6-16mm ²	
Ausgang / je MPPT		Federkraftklemmen / 1x 6-16mm ²	
Kabeleinführung		20x M25 (Ø 9-17mm) * / 2x M20 (Ø 6-13mm) / (* - mit Mehrfachdichteinsätzen)	
Gehäusematerial		UV- und Ozonbeständiges, Glasfaserverstärktes Polycarbonat	
Abmaße		BxHxT (mm): 600 x 400 x 132	
Luftfeuchtigkeit		Indoor: max. 50% bei +40°C, max. 90% bei 20°C (nicht kondensierend) / Outdoor: kurzzeitig 95% bei +25°C (nicht kondensierend)	
NORMEN			
Normkonform nach		DIN EN 50539-11	
Artikel Nummer			
157616			