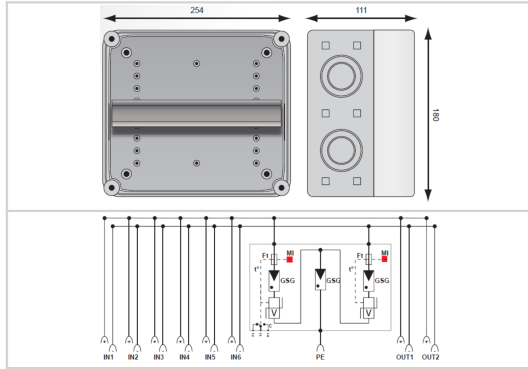




- Generatoranschlußkasten für 1 MPP-Tracker / 6 Strings
- Überspannungsschutz integriert - DS60VGPV-1000G/51 (Kombi-Ableiter Typ 1+2)
- Schutzart IP65
- Anschluß über Federkraftklemmen (6-16mm<sup>2</sup>)



ELEKTRISCHE EIGENSCHAFTEN		
SPD Typ	IEC	1+2
Anwendung z.B. 230/400		Photovoltaik 1000 Vdc
Nennspannung DC	Un-dc	1000 Vdc
Höchste Dauerspannung PV-DC	Ucpv	1200 Vdc
Bemessungsisolationsspannung	Ui	1000 Vdc
Bemessungsstrom	InA	60 A
Bemessungsstromstrom	InC	40 A
MECHANISCHE EIGENSCHAFTEN		
Luffeuchtigkeit		Indoor: max. 50% bei +40°C, max. 90% bei 20°C (nicht kondensierend) / Outdoor: kurzzeitig 95% bei +25°C (nicht kondensierend)
NORMEN		
Normkonform nach		DIN EN 50539-11 / DIN EN IEC 61439-2
Artikel Nummer		
158103		