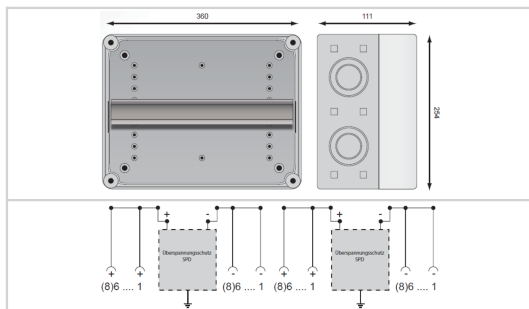


GAK2.K4(6)x16.K2x16.51VG-1



- ✦ Generatoranschlußkasten für 2 MPP-Tracker / 4 Strings
- ✦ Überspannungsschutz integriert (2x DS50VGPVS-1000G/51, Typ 2)
- ✦ Schutzart IP65
- ✦ Anschluß über Federkraftklemmen



ELEKTRISCHE EIGENSCHAFTEN		
SPD Typ	IEC	2
Anwendung z.B. 230/400		Photovoltaik 1000 Vdc
Nennspannung DC	Un-dc	1000 Vdc
Höchste Dauerspannung PV-DC	Ucpv	1200 Vdc
Bemessungsisolationsspannung	Ui	1000 Vdc
Bemessungsstrom	InA	2x 60 A
Bemessungsstromstrom	InC	2x 40 A
MECHANISCHE EIGENSCHAFTEN		
Eingang / je MPPT		Federkraftklemmen / 4x16mm ²
Ausgang / je MPPT		Federkraftklemmen / 2x16mm ²
Erdanschlußklemme		Federkraftklemme / 16mm ²
Kabeleinführung		30x M16 (Ø 5-7mm)
Gehäusematerial		UV- und Ozonbeständiges, Glasfaserverstärktes Polycarbonat mit halbdurchsichtigen Deckel
Abmaße		BxHxT (mm): 360 x 254 x 111
Umgebungstemperaturen		Indoor: -5°C bis max. +40°C (+35°C 24h Mittelwert) / Outdoor: -25°C bis max. +40°C (+35°C 24h Mittelwert)
Luftfeuchtigkeit		Indoor: max. 50% bei +40°C, max. 90% bei 20°C (nicht kondensierend) / Outdoor: kurzzeitig 95% bei +25°C (nicht kondensierend)
Schutzart		IP 65
Schutzklasse		SK II
Schlagfestigkeit		IK 8
Druckausgleichselement		Vorhanden
NORMEN		
Normkonform nach		DIN EN 50539-11 / DIN EN IEC 61439-2
Artikel Nummer		
158207		