

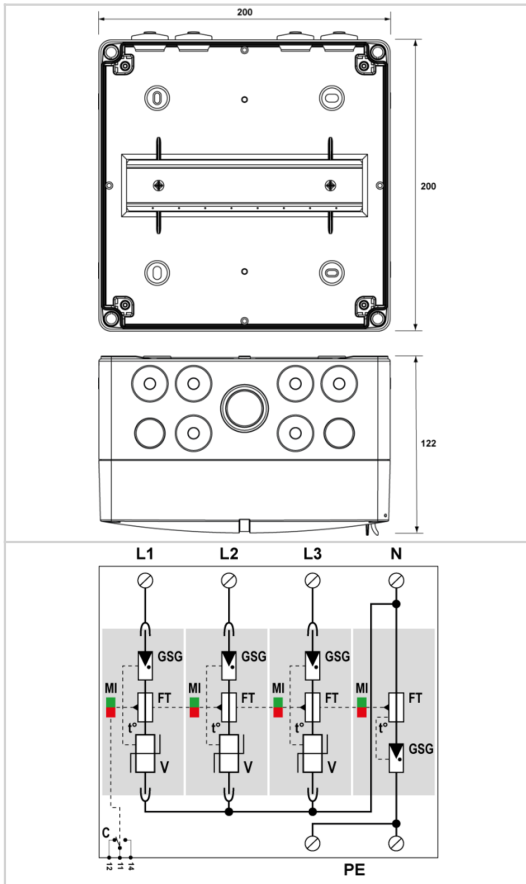


# CITEL

## AK1.K5x10.K5x10.50VGS-31-275



- Universelles Kleingehäuse zur individuellen Leitungseinführung unter Berücksichtigung praxisgerechter Querschnitte
- Interne Klemmenausführung ermöglicht Stich- oder die V-Verdrahtung (Serie)
- Geeignet für TNS-TT Netzformen
- Integrierter DAC50VGS-31-275
- Kombi-Ableiter Typ 2+3 auf Basis einer Gasgefüllten Funkenstrecke
- Ableitfähigkeit pro Pol:  $I_n=20\text{kA}$  (8/20 $\mu\text{s}$ );  $I_{max}=50\text{kA}$  (8/20 $\mu\text{s}$ )
- Steckbare Schutzmodule
- Fernsignalisierung serienmäßig



ELEKTRISCHE EIGENSCHAFTEN		
SPD Typ	IEC	2+3
Nennspannung	Un	230/400 Vac
Höchste Dauerspannung AC	Uc	275 Vac
max. Laststrom	IL	bis 59 A (Verlegeart beachten)
Überspannungsschutzgerät		DAC50VGS-31-275 (intern vorverdrahtet)
Nennfrequenz	fn	0-100 Hz
MECHANISCHE EIGENSCHAFTEN		
Gehäusewerkstoff		Thermoplastik UL94 V-0
Schutzart		IP65
Einbaumaße		Siehe Maßbild
Eingang		Direktanschluss am SPD, V-Verdrahtung max. 10mm <sup>2</sup> (re)*
Ausgang		Direktanschluss am SPD, V-Verdrahtung max. 10mm <sup>2</sup> (re)*
Erdanschlussklemme		Direktanschluss am SPD, V-Verdrahtung max. 10mm <sup>2</sup> (re oder rm)
Umgebungstemperatur		-25°C bis +40°C / 24h bis max. 35°C
Kabeleinführung		Doppelmembranstutzen Kabelverschraubungen M20 / M25 / M32
Luftfeuchtigkeit		Relative Luftfeuchtigkeit (25°C) 5% bis 95% / Max. relative Luftfeuchtigkeit (40°C) 50%
Schlagfestigkeit		IK 08
NORMEN		
Normkonform nach		IEC 61643-11
Artikel Nummer		
159144		

