

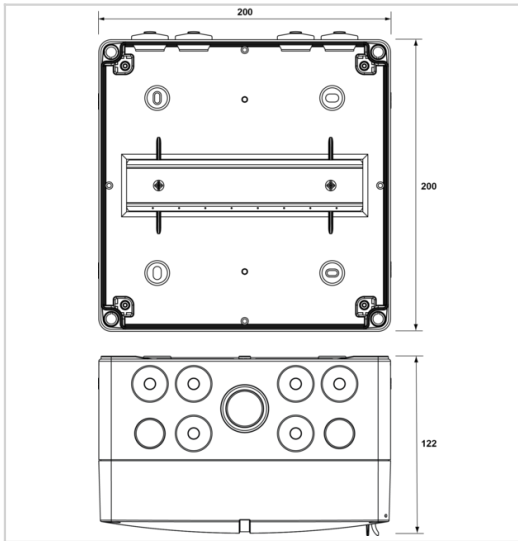


CITEL

AK1.K5x10.K5x10.15CS-31-275



- ✦ Universelles Kleingehäuse zur individuellen Leitungseinführung unter Berücksichtigung praxisgerechter Querschnitte
- ✦ Interne Klemmenausführung ermöglicht Stich- oder die V-Verdrahtung (Serie)
- ✦ Geeignet für TNS-TT Netzformen
- ✦ Integrierter DAC15CS-31-275
- ✦ Kompakter Überspannungsschutz Typ 3
- ✦ Ableitfähigkeit pro Pol: $I_n = 5\text{ kA (8/20}\mu\text{s)}$; $I_{max} = 15\text{ kA (8/20}\mu\text{s)}$
- ✦ Steckbare Schutzmodule
- ✦ Fernsignalisierung serienmäßig



ELEKTRISCHE EIGENSCHAFTEN		
SPD Typ	IEC	3
Nennspannung	Un	230/400 Vac
Höchste Dauerspannung AC	Uc	275 Vac
max. Laststrom	IL	bis 57 A (Verlegeart beachten)
Überspannungsschutzgerät		DAC15CS-31-275 (intern vorverdrahtet)
Nennfrequenz	fn	50 Hz
MECHANISCHE EIGENSCHAFTEN		
Gehäusewerkstoff		Thermoplastik UL94 V-0
Schutzart		IP65
Einbaumaße		Siehe Maßbild
Eingang		Schraubklemmen max. 10mm ² (re oder rm)
Ausgang		Schraubklemmen max. 10mm ² (re oder rm)
Erdanschlussklemme		Schraubklemme max. 10mm ² (re oder rm)
Umgebungstemperatur		-25°C bis +40°C / 24h bis max. 35°C
Kabeleinführung		Doppelmembranstützen Kabelverschraubungen M16 / M20 / M25
Luftfeuchtigkeit		Relative Luftfeuchtigkeit (25°C) 5% bis 95% / Max. relative Luftfeuchtigkeit (40°C) 50%
Schlagfestigkeit		IK 08
NORMEN		
Normkonform nach		IEC 61643-11
Artikel Nummer		
159145		

