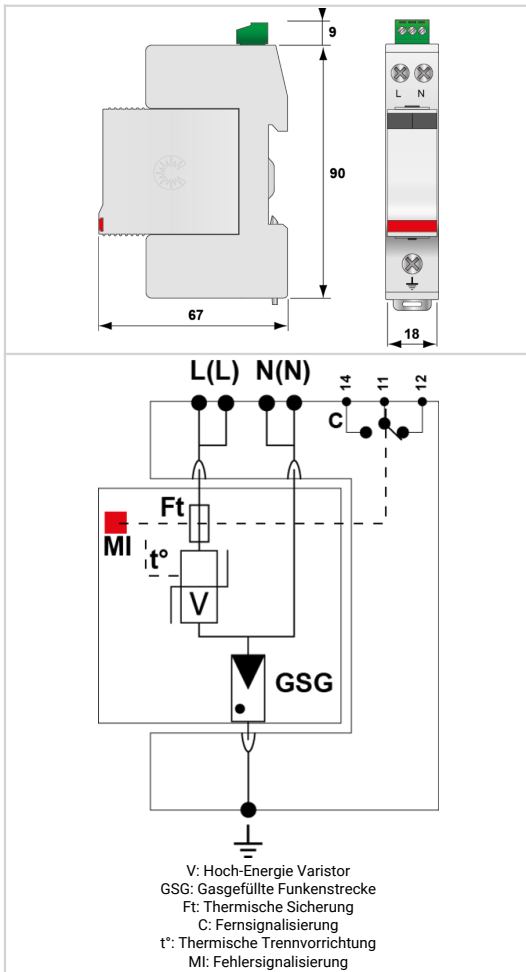


- ✦ Kompakter 2-poliger Typ 2 Überspannungsschutz
- ✦ Ableitfähigkeit pro Pol: $I_n = 20 \text{ kA}$; $I_{max} = 40 \text{ kA}$
- ✦ Sichere Trennvorrichtung
- ✦ Quer- / Längsspannungsschutz
- ✦ Energetisch koordiniert
- ✦ Steckbares Schutzmodul
- ✦ Fernsignalisierung optional
- ✦ Erfüllt die Normen IEC 61643-11 und EN 61643-11
- ✦ Zugelassen nach UL1449 ed.5



ELEKTRISCHE EIGENSCHAFTEN		
SPD Typ	IEC	2
Anwendung z.B. 230/400		AC-Stromversorgung
AC-Netzform TNS or TNC or TT or IT		TT-TN
Nennspannung	U_n	230 Vac
Höchste Dauerspannung AC	U_c	255 Vac
max. Laststrom	I_L	20 A
TOV-Spannung (L-N) 5sec. Charakteristik TOV Fest	UT	335 Vac Festigkeit
TOV-Spannung (L-N) 120min. Charakteristik TOV Fest oder Sicher	UT	440 Vac Sicheres Verhalten
TOV-Spannung (N-PE) 200ms Charakteristik TOV Fest oder Sicher	UT	1200 V/300A/200 ms Festigkeit
Schutzleiterstrom -Leckstrom (CM) bei U_c	I_{pe}	Keiner
Folgestrom, Kurzschlußstrom nach dem Ableitvorgang	I_f	Keiner
Nennableitstoßstrom (8/20) μs /Pol 15 Impulse mit I_n (8/20) μs	I_n	20 kA
max. Ableitstoßstrom	I_{max}	40 kA
max. Ableitfähigkeit 8/20 μs pro Pol	I_{max}	40 kA
max. Gesamtableitstoßstrom (8/20) μs Gesamtableitstoßstrom mit 1 x (8/20) μs	I_{max} Total	40 kA
Schutzmodus		CM / DM
Schutzmodi- common und/oder differential		
Schutzpegel bei 5 kA	Up-5kA	1.5/0.9 kV
Schutzpegel bei 5kA (8/20) μs		
Schutzpegel CM/DM bei I_n (8/20) μs	Up mc/md	1.5/1.25 kV
Kurzschlussfestigkeit	I_{scrr}	10 000 A
MECHANISCHE EIGENSCHAFTEN		
Technologie		MOV
Ableiterkonfiguration		1 Phase+N
Anschlussart		Fahrstuhlklemme L/N:1,5-10mm ² (16mm ²) PE:2,5-25mm ² (35mm ²)
Bauart		Steckbare modulare Bauweise für Hutschienenmontage
Montage auf		35 mm Hutschiene
Gehäusewerkstoff		Thermoplastik UL94 V-0
Temperaturbereich	T_u	-40/+85°C
Schutzart		IP20
Ausfallverhalten		Trennung vom Netz; optische Anzeige
Fehlersignalisierung		1 mechanische Anzeige je Pol rot
Ersatzmodul		DSM240-230/G
Fernmeldesignalisierung (FS)		Potentialfreier Wechsler
Einbaumaße		Siehe Maßbild
Trennvorrichtungen		
thermische Trennvorrichtung		Intern
Fehlerstromschutzschalter		Typ „S“ oder zeitverzögert
Vorsicherung max.		max. 125 A (gL/gG)
NORMEN		
Normkonform nach		IEC 61643-11 / DIN EN 61643-11 / UL1449 ed.5
Zulassungen		UL / CSA / TÜV Süd
Artikel Nummer		
311731		