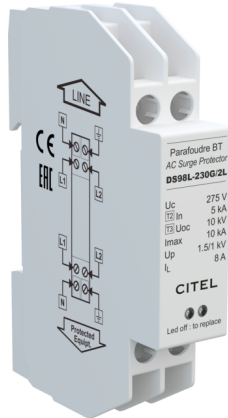




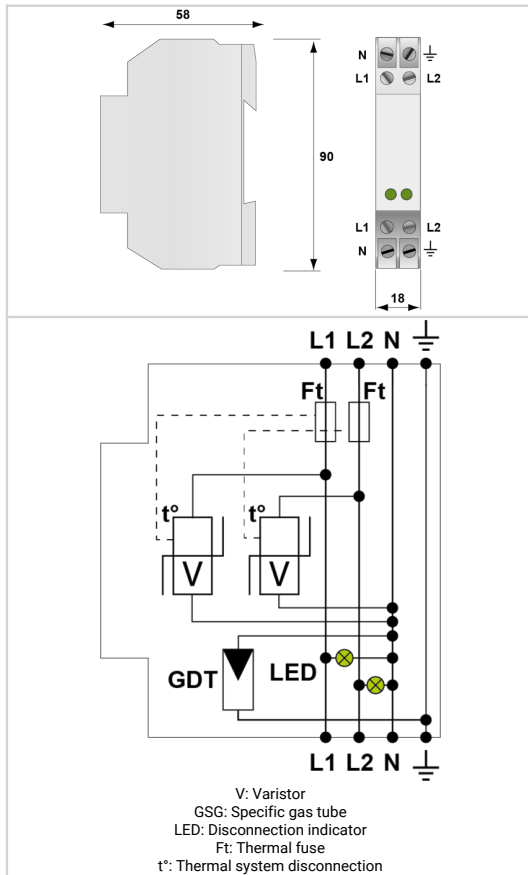
# CITEL

## 2-poliger Überspannungsschutz Typ 2+3

### DS98L-230G/2L



- Kompaktes Typ 2+3 Überspannungsschutzgerät
- Anschluss in Reihe oder parallel
- Ableitfähigkeit pro Pol:  $I_n = 5 \text{ kA}$ ;  $I_{max} = 10 \text{ kA}$   $I_{total} = 20 \text{ kA}$
- Sichere Trennvorrichtung
- Erfüllt die Normen IEC 61643-11 und EN 61643-11
- Optional Trennung des Stromkreises bei Lebensende (DS98L-Versionen)
- Optional mit Fernmeldekontakt (DS98S-Versionen)
- Schutz für 2 Phasen + N = DS98L-230G/2L



ELEKTRISCHE EIGENSCHAFTEN			
SPD Typ	IEC	2+3	
Anwendung z.B. 230/400		230/400 V	
AC-Netzform TNS or TNC or TT or IT		TT-TN	
Nennspannung	$U_n$	230 Vac	
Höchste Dauerspannung AC	$U_c$	275 Vac	
max. Laststrom @25°C	$I_L$	8 A	
TOV-Spannung (L-N) 5sec. Charakteristik TOV Fest	UT	335 Vac Festigkeit	
TOV-Spannung (L-N) 120min. Charakteristik TOV Fest oder Sicher	UT	440 Vac Sicheres Verhalten	
Folgestrom, Kurzschlußstrom nach dem Ableitvorgang	$I_f$	Keiner	
Nennableitstoßstrom (8/20) $\mu\text{s}$ /Pol 15 Impulse mit $I_n$ (8/20) $\mu\text{s}$	$I_n$	5 kA	
max. Ableitstoßstrom max. Ableitfähigkeit 8/20 $\mu\text{s}$ pro Pol	$I_{max}$	10 kA	
Kombinierter Stoß nach IEC 61643-11 (1,2/50 $\mu\text{s}$ + 8/20 $\mu\text{s}$ ) /Pol Test klasse III : 1,2/50 $\mu\text{s}$ – 8/20 $\mu\text{s}$	$U_{oc}$	10 kV	
Surge withstand IEEE C62.41.2		10 kV	
Anschlusspfade		L/N und N/PE	
Schutzmodus Schutzmodi- common und/oder differential		CM / DM	
Schutzpegel L/N @ $I_n$ (8/20 $\mu\text{s}$ )	$U_p$ L/N	1 kV	
Schutzpegel N/PE @ $I_n$ (8/20 $\mu\text{s}$ )	$U_p$ N/PE	1.5 kV	
Kurzschlussfestigkeit	$I_{scrr}$	10 000 A	
MECHANISCHE EIGENSCHAFTEN			
Ableiterkonfiguration		2-Phasen+N	
Anschlussart		Schraubklemme 1.5-2.5 mm <sup>2</sup>	
Bauart		Monoblock-Gehäuse für Hutschiene	
Montage auf		35 mm Hutschiene	
Gehäusewerkstoff		Thermoplastik UL94 V-0	
Temperaturbereich	$T_u$	-40/+85°C	
Schutzart		IP20	
Ausfallverhalten		Trennung vom Netz; optische Anzeige	
Fehlersignalisierung		LED aus	
Fernmeldesignalisierung (FS)		No	
Einbaumaße		Siehe Maßbild	
Trennvorrichtungen			
thermische Trennvorrichtung		Intern	
Fehlerstromschutzschalter		Typ „S“ oder zeitverzögert	
Vorsicherung max.		16 A (gL/gG)	
NORMEN			
Normkonform nach		IEC 61643-11 / DIN EN 61643-11 / UL1449 ed.5	
Zulassungen			
Artikel Nummer		351933	

