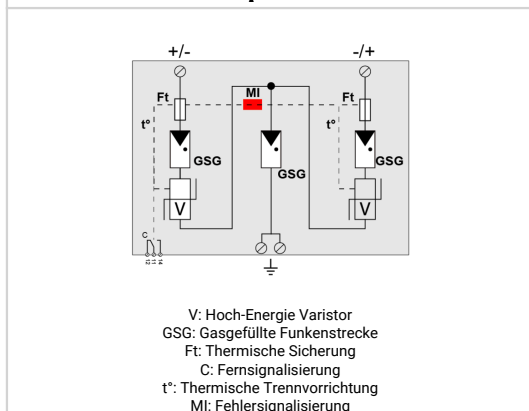
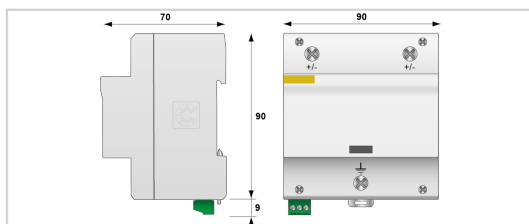




- Kombi-Ableiter Typ 1+2 auf Basis einer Gasgefüllten Funkenstrecke
 - 10 Jahre Garantie
 - Ableitfähigkeit pro Pol: $I_{imp} = 12,5 \text{ kA}$ (10/350 μs)
 - Sichere Trennvorrichtung
 - Doppelte galvanische Trennung
 - Keine Alterung durch Betriebs- und Leckströme
 - Fehlerresistente, verpolungssichere Y-Schaltung
 - Fernsignalisierung serienmäßig
 - Erfüllt die Normen IEC 61643-31, EN 61643-31, EN 50539-11
 - In Übereinstimmung mit UTE EN 50539-12, VDE V 0675-39-12 und VDE 0185-305
- Beiblatt 5



ELEKTRISCHE EIGENSCHAFTEN		
SPD Typ	IEC	1+2
Anwendung z.B. 230/400		Photovoltaik 1250 Vdc
Nennspannung PV-DC	Uocstc	1250 Vdc
Höchste Dauerspannung PV-DC	Ucpv	1500 Vdc
Schutzleiterstrom -Leckstrom (CM) bei U _c	I _{pe}	Keiner
PV Betriebsstrom -Leckstrom (DM) bei U _{cpv}	I _{cpv}	Keiner
Folgestrom, Kurzschlussstrom nach dem Ableitvorgang	I _f	Keiner
Nennableitstoßstrom (8/20) μs /Pol 15 Impulse mit I _n (8/20) μs	I _n	20 kA
max. Ableitstoßstrom max. Ableitfähigkeit 8/20 μs pro Pol	I _{max}	40 kA
Blitzstoßstrom (10/350) μs /Pol max. Blitzableitfähigkeit pro Pol (10/350) μs	I _{imp}	12.5 kA
Gesamt- Blitzstoßstrom (10/350) μs Gesamtblitzstromableitfähigkeit 1x (10/350) μs	I _{total}	25 kA
Kurzschlussfestigkeit PV	I _{scpv}	15 000 A
Anschlusspfade		+/-/PE
Schutzmodus Schutzmodi- common und/oder differential		CM / DM
Schutzpegel +/- @ I _n (8/20) μs	U _p	5.4 kV
Schutzpegel +/-PE (-/PE) @ I _n (8/20) μs	U _p	4.7 kV
MECHANISCHE EIGENSCHAFTEN		
Technologie		VG-Technologie (MOV+GSG)
Anschlussart		Fahrstuhlklemme 6-35 mm ² (50 mm ²)
Bauart		Monoblock-Gehäuse für Hutschiene
Montage auf		35 mm Hutschiene
Gehäusewerkstoff		Thermoplastik UL94 V-0
Temperaturbereich	T _u	-40/+85°C
Schutzart		IP20
Ausfallverhalten		Trennung vom Netz
Fehlersignalisierung		1 mechanische Anzeige je Pol rot
Fernmeldesignalisierung (FS)		Potentialfreier Wechsler, 250 Vac/0.5 A (AC) - 30 Vdc/3A (DC)
Einbaumaße		Siehe Maßbild
Trennvorrichtungen		
thermische Trennvorrichtung		Intern
Vorsicherung max.		Ohne
NORMEN		
Normkonform nach		IEC 61643-31 / DIN EN 50539-11/ UL1449 ed.5 / VDE 0185-305-3 Bbl. 5
Zulassungen		
Artikel Nummer		
3956		