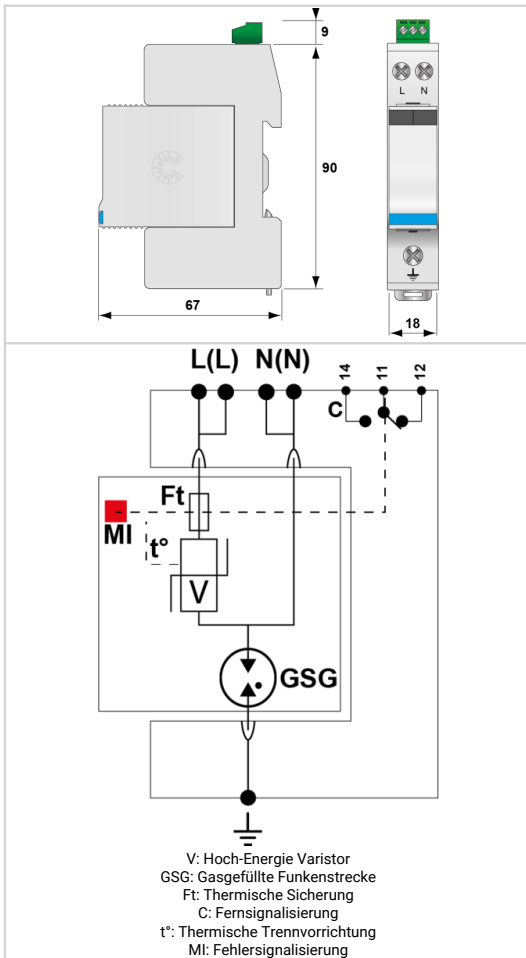




- ✦ Kompakter, 2-poliger Typ 3 Überspannungsschutz
- ✦ Ableitfähigkeit pro Pol:  $I_n = 5 \text{ kA}$ ;  $I_{max} = 15 \text{ kA}$
- ✦ Sichere Trennvorrichtung
- ✦ Quer- / Längsspannungsschutz
- ✦ Energetisch koordiniert
- ✦ Steckbares Schutzmodul
- ✦ Fernsignalisierung optional
- ✦ Konform mit IEC 61643-11 / EN 61643-11 und UL1449 ed.5



ELEKTRISCHE EIGENSCHAFTEN		
SPD Typ	IEC	2+3
Anwendung z.B. 230/400		AC-Stromversorgung
AC-Netzform TNS or TNC or TT or IT		TT-TN
Nennspannung	$U_n$	230 Vac
Höchste Dauerspannung AC	$U_c$	255 Vac
max. Laststrom	IL	20 A
TOV-Spannung (L-N) 5sec. Charakteristik TOV Fest	UT	335 Vac Festigkeit
TOV-Spannung (L-N) 120min. Charakteristik TOV Fest oder Sicher	UT	440 Vac Sicheres Verhalten
TOV-Spannung (N-PE) 200ms Charakteristik TOV Fest oder Sicher	UT	1200 V/300A/200 ms Festigkeit
Schutzleiterstrom -Leckstrom (CM) bei $U_c$	$I_{pe}$	Keiner
Folgestrom, Kurzschlußstrom nach dem Ableitvorgang	$I_f$	Keiner
Nennableitstoßstrom (8/20) $\mu\text{s}$ /Pol 15 Impulse mit $I_n$ (8/20) $\mu\text{s}$	$I_n$	5 kA
max. Ableitstoßstrom max. Ableitfähigkeit 8/20 $\mu\text{s}$ pro Pol	$I_{max}$	15 kA
Kombinierter Stoß nach IEC 61643-11 (1,2/50 $\mu\text{s}$ + 8/20 $\mu\text{s}$ ) /Pol	$U_{oc}$	10 kV
Test klasse III : 1.2/50 $\mu\text{s}$ – 8/20 $\mu\text{s}$		
Surge withstand IEEE C62.41.2		10 kV
Anschlusspfade		L/N und N/PE
Schutzmodus		CM / DM
Schutzmodi- common und/oder differential		
Schutzpegel bei 5 kA	$U_{p-5kA}$	1.5/0.9 kV
Schutzpegel bei 5kA (8/20) $\mu\text{s}$		
Schutzpegel L/N @ $I_n$ (8/20 $\mu\text{s}$ )	$U_{p L/N}$	0.9 kV
Schutzpegel N/PE @ $I_n$ (8/20 $\mu\text{s}$ )	$U_{p N/PE}$	1.5 kV
Kurzschlussfestigkeit	$I_{scrr}$	10 000 A
MECHANISCHE EIGENSCHAFTEN		
Technologie		GSG+MOV
Ableiterkonfiguration		1 Phase+N
Anschlussart		Fahrstuhlklemme L/N:1,5-10mm <sup>2</sup> (16mm <sup>2</sup> ) PE:2,5-25mm <sup>2</sup> (35mm <sup>2</sup> )
Bauart		Steckbare modulare Bauweise für Hutschienenmontage
Montage auf		35 mm Hutschiene
Gehäusewerkstoff		Thermoplastik UL94 V-0
Temperaturbereich	$T_u$	-40/+85°C
Schutzart		IP20
Ausfallverhalten		Trennung vom Netz; optische Anzeige
Fehlersignalisierung		1 mechanische Anzeige je Pol rot
Ersatzmodul		DSM215-230/G
Fernmeldesignalisierung (FS)		Potentialfreier Wechsler
Einbaumaße		Siehe Maßbild
Trennvorrichtungen		
thermische Trennvorrichtung		Intern
Fehlerstromschutzschalter		Typ „S“ oder zeitverzögert
Vorsicherung max.		20 A / 40 A (gL/gG)
NORMEN		
Normkonform nach		IEC 61643-11 / DIN EN 61643-11 / UL1449 ed.5
Zulassungen		UL / CSA
Artikel Nummer		
451731		