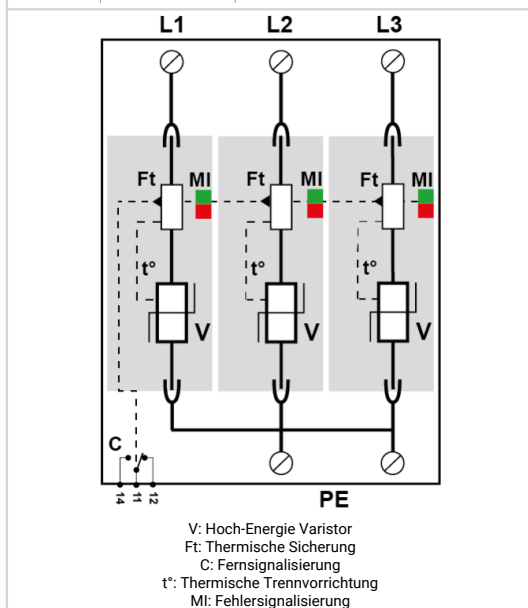
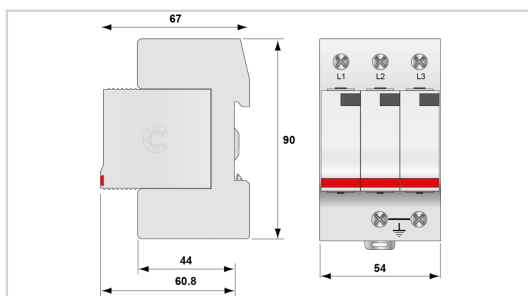


- ✔ Typ 2 Überspannungsschutz
- ✔ Ableitfähigkeit pro Pol bis zu: $I_n = 20 \text{ kA}$; $I_{max} = 40 \text{ kA}$
- ✔ Sichere Trennvorrichtung
- ✔ Steckbares Schutzmodul
- ✔ Fernsignalisierung optional
- ✔ Erfüllt die Normen IEC 61643-11 und EN 61643-11



ELEKTRISCHE EIGENSCHAFTEN

SPD Typ	IEC	2
Anwendung z.B. 230/400		AC-Stromversorgung
AC-Netzform TNS or TNC or TT or IT		TNC
Nennspannung	U_n	230 Vac
Höchste Dauerspannung AC	U_c	255 Vac
TOV-Spannung (L-N) 5sec. Charakteristik TOV Fest	UT	335 Vac Festigkeit
TOV-Spannung (L-N) 120min. Charakteristik TOV Fest oder Sicher	UT	440 Vac Sicheres Verhalten
Schutzleiterstrom -Leckstrom (CM) bei U_c	I_{pe}	< 1.5 mA
Folgestrom, Kurzschlussstrom nach dem Ableitvorgang	I_f	Keiner
Nennableitstoßstrom (8/20) μs /Pol 15 Impulse mit I_n (8/20) μs	I_n	20 kA
max. Ableitstoßstrom max. Ableitfähigkeit 8/20 μs pro Pol	I_{max}	40 kA
max. Gesamtableitstoßstrom (8/20) μs Gesamtableitstoßstrom mit 1 x (8/20) μs	I_{max} Total	120 kA
Anschlusspfade		L/PE
Schutzmodus Schutzmodi- common und/oder differential		CM
Schutzpegel bei 5 kA Schutzpegel bei 5kA (8/20) μs	U_p -5kA	0.9 kV
Schutzpegel L/PE @ I_n (8/20) μs	U_p L/PE	1.25 kV
Kurzschlussfestigkeit	I_{sccr}	25 000 A

MECHANISCHE EIGENSCHAFTEN

Technologie		MOV
Ableiterkonfiguration		3-Phasen
Anschlussart		Fahrstuhlklammer 2,5-25 mm ² (35mm ²) / Kammsschiene
Bauart		Steckbare modulare Bauweise für Hutschiennenmontage
Montage auf		35 mm Hutschiene
Gehäusewerkstoff		Thermoplastik UL94 V-0
Temperaturbereich	T_u	-40/+85°C
Schutzart		IP20
Ausfallverhalten		Trennung vom Netz; optische Anzeige
Fehlersignalisierung		1 mechanische Anzeige je Pol rot
Ersatzmodul		DSM40-230
Fernmeldesignalisierung (FS)		Potentialfreier Wechsler
Einbaumaße		Siehe Maßbild

Trennvorrichtungen

thermische Trennvorrichtung		Intern
Fehlerstromschutzschalter		Typ „S“ oder zeitverzögert
Vorsicherung max.		max. 125 A (gL/gG)

NORMEN

Normkonform nach		IEC 61643-11 / DIN EN 61643-11
Zulassungen		

Artikel Nummer

46152320

