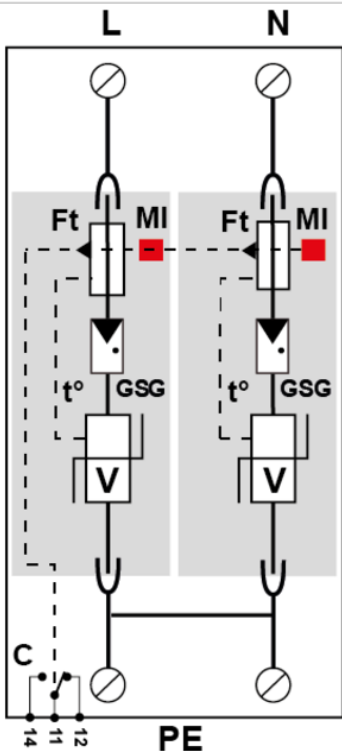
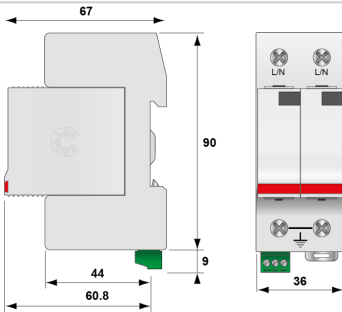


- Kombi-Ableiter Typ 2+3 auf Basis einer Gasgefüllten Funkenstrecke
- 10 Jahre Garantie
- Ableitfähigkeit pro Pol: $I_n = 20 \text{ kA}$; $I_{max} = 40 \text{ kA}$
- Sichere Trennvorrichtung
- Spart Energiekosten
- Erzeugt keinen (Netz-) Folgestrom
- Betriebs- und leckstromfrei
- TOV unempfindlich
- Energetisch koordiniert
- Steckbares Schutzmodul
- Fernsignalisierung serienmäßig
- Erfüllt die Normen IEC 61643-11 und EN 61643-11



V: Hoch-Energie Varistor
 GSG: Gasgefüllte Funkenstrecke
 Ft: Thermische Sicherung
 C: Fernsignalisierung
 t°: Thermische Trennvorrichtung
 MI: Fehlersignalisierung

ELEKTRISCHE EIGENSCHAFTEN

SPD Typ	IEC	2+3
Anwendung z.B. 230/400		AC-Stromversorgung
AC-Netzform TNS or TNC or TT or IT		TN
Nennspannung	Un	230 Vac
Höchste Dauerspannung AC	Uc	255 Vac
TOV-Spannung (L-N) 5sec. Charakteristik TOV Fest	UT	335 Vac Festigkeit
TOV-Spannung (L-N) 120min. Charakteristik TOV Fest oder Sicher	UT	440 Vac Festigkeit
Schutzleiterstrom -Leckstrom (CM) bei Uc	I _{pe}	Keiner
Folgestrom, Kurzschlußstrom nach dem Ableitvorgang	I _f	Keiner
Nennableitstoßstrom (8/20) μs /Pol 15 Impulse mit I_n (8/20) μs	I _n	20 kA
max. Ableitstoßstrom	I _{max}	40 kA
max. Ableitfähigkeit 8/20 μs pro Pol	I _{max}	40 kA
max. Gesamtableitstoßstrom (8/20) μs Gesamtableitstoßstrom mit 1 x (8/20) μs	I _{max} Total	80 kA
Kombinierter Stoß nach IEC 61643-11 (1,2/50 μs + 8/20 μs) /Pol Test klasse III : 1.2/50 μs – 8/20 μs	U _{oc}	6 kV
Surge withstand IEEE C62.41.2		20 kV
Anschlusspfade		L/PE und N/PE
Schutzmodus Schutzmodi- common und/oder differential		CM
Schutzpegel bei I _n Schutzpegel bei I _n (8/20) μs	U _{p-in}	0.8 kV
Schutzpegel L/PE @ I _n (8/20) μs	U _p L/PE	1.25 kV
Kurzschlussfestigkeit	I _{sc}	25 000 A

MECHANISCHE EIGENSCHAFTEN

Technologie		VG-Technologie (MOV+GSG)
Ableiterkonfiguration		1 Phase+N
Anschlussart		Fahrstuhlklemme 2,5-25 mm ² (35mm ²) / Kammstriemen
Bauart		Steckbare modulare Bauweise für Hutschienenmontage
Montage auf		35 mm Hutschiene
Gehäusewerkstoff		Thermoplastik UL94 V-0
Temperaturbereich	Tu	-40/+85°C
Schutzart		IP20
Ausfallverhalten		Trennung vom Netz; optische Anzeige
Fehlersignalisierung		1 mechanische Anzeige je Pol rot
Ersatzmodul		DSM40VG-230
Fernmeldesignalisierung (FS)		Potentialfreier Wechsler
Einbaumaße		Siehe Maßbild

Trennvorrichtungen

thermische Trennvorrichtung		Intern
Fehlerstromschutzschalter		Typ „S“ oder zeitverzögert
Vorsicherung max.		max. 125 A (gL/gG)

NORMEN

Normkonform nach		IEC 61643-11 / DIN EN 61643-11 / UL1449 ed.5
Zulassungen		UL Recognized

Artikel Nummer

461571
