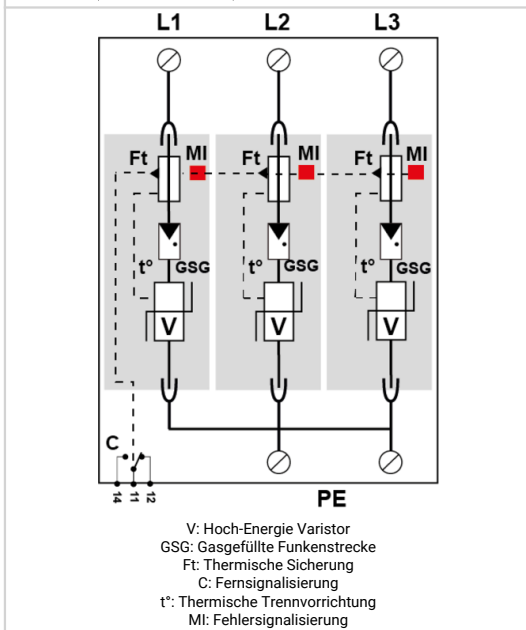
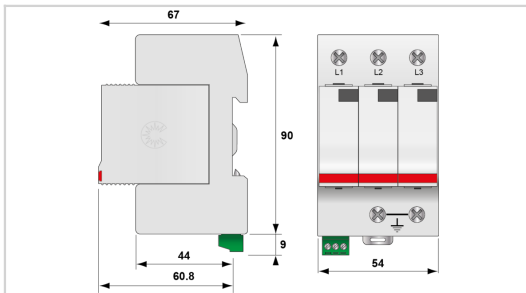


- Kombi-Ableiter Typ 2+3 auf Basis einer Gasgefüllten Funkenstrecke
- 10 Jahre Garantie
- Ableitfähigkeit pro Pol:  $I_n = 20 \text{ kA}$ ;  $I_{max} = 40 \text{ kA}$
- Sichere Trennvorrichtung
- Spart Energiekosten
- Erzeugt keinen (Netz-) Folgestrom
- Betriebs- und leckstromfrei
- TOV unempfindlich
- Energetisch koordiniert
- Steckbares Schutzmodul
- Fernsignalisierung optional
- Erfüllt die Normen IEC 61643-11 und EN 61643-11
- Zugelassen nach UL1449 ed.3



ELEKTRISCHE EIGENSCHAFTEN		
SPD Typ	IEC	2+3
Anwendung z.B. 230/400		AC-Stromversorgung
AC-Netzform TNS or TNC or TT or IT		TNC
Nennspannung	Un	230 Vac
Höchste Dauerspannung AC	Uc	255 Vac
TOV-Spannung (L-N) 5sec. Charakteristik TOV Fest	UT	335 Vac Festigkeit
TOV-Spannung (L-N) 120min. Charakteristik TOV Fest oder Sicher	UT	440 Vac Festigkeit
Schutzleiterstrom -Leckstrom (CM) bei Uc	I <sub>pe</sub>	Keiner
Folgestrom, Kurzschlußstrom nach dem Ableitvorgang	I <sub>f</sub>	Keiner
Nennableitstoßstrom (8/20) µs /Pol 15 Impulse mit I <sub>n</sub> (8/20) µs	I <sub>n</sub>	20 kA
max. Ableitstoßstrom	I <sub>max</sub>	40 kA
max. Ableitfähigkeit 8/20 µs pro Pol		
max. Gesamtbleitstoßstrom (8/20)µs	I <sub>max</sub> Total	120 kA
Gesamtbleitstoßstrom mit 1 x (8/20)µs		
Kombinierter Stoß nach IEC 61643-11 (1,2/50µs + 8/20µs) /Pol	Uoc	6 kV
Test klasse III : 1,2/50µs – 8/20µs		
Surge withstand IEEE C62.41.2		20 kV
Anschlusspfade		L/PE
Schutzmodus		CM
Schutzmodi- common und/oder differential		
Schutzpegel bei I <sub>n</sub>	Up-in	0,8 kV
Schutzpegel bei I <sub>n</sub> (8/20)µs		
Schutzpegel L/PE @ I <sub>n</sub> (8/20)µs	Up L/PE	1,25 kV
Kurzschlussfestigkeit	I <sub>sc</sub> cr	25 000 A
MECHANISCHE EIGENSCHAFTEN		
Technologie		VG-Technologie (MOV+GSG)
Ableiterkonfiguration		3-Phasen
Anschlussart		Fahrstuhlklemme 2,5-25 mm <sup>2</sup> (35mm <sup>2</sup> ) / Kammschiene
Bauart		Steckbare modulare Bauweise für Hutschiennenmontage
Montage auf		35 mm Hutschiene
Gehäusewerkstoff		Thermoplastik UL94 V-0
Temperaturbereich	Tu	-40/+85°C
Schutzart		IP20
Ausfallverhalten		Trennung vom Netz; optische Anzeige
Fehlersignalisierung		1 mechanische Anzeige je Pol  rot
Ersatzmodul		DSM40VG-230
Fernmeldesignalisierung (FS)		Potentialfreier Wechsler
Einbaumaße		Siehe Maßbild
Trennvorrichtungen		
thermische Trennvorrichtung		Intern
Fehlerstromschutzschalter		Typ „S“ oder zeitverzögert
Vorsicherung max.		max. 125 A (gL/gG)
NORMEN		
Normkonform nach		IEC 61643-11 / DIN EN 61643-11 / UL1449 ed.5
Zulassungen		UL Recognized
Artikel Nummer		
461573		

