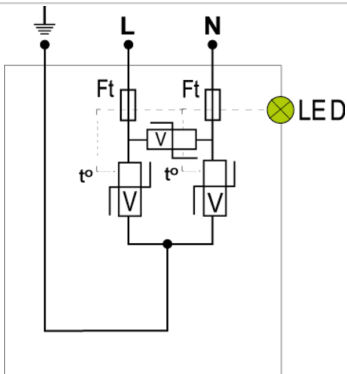
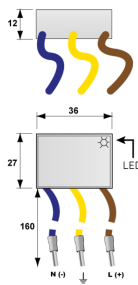




- ✦ Überspannungsschutz Type 3
- ✦ Für 24Vdc oder 24Vac
- ✦ Sehr kompakte Bauweise
- ✦ Anschlussfertige Kabel
- ✦ Optische Status-Signalisierung
- ✦ IP20
- ✦ Konform nach EN 61643-11 / IEC 61643-11



V: Varistor  
Ft: Thermal fuse  
t\*: Thermal disconnection system  
LED: Disconnection indicator

ELEKTRISCHE EIGENSCHAFTEN		
SPD Typ	IEC	3
Anwendung z.B. 230/400		24V-Versorgung
Nennspannung	Un	24 V
Höchste Dauerspannung AC	Uc	30 Vac
Höchste Dauerspannung DC	Uc	38 Vdc
Folgestrom, Kurzschlußstrom nach dem Ableitvorgang	If	Keiner
Nennableitstoßstrom (8/20) µs /Pol 15 Impulse mit In (8/20) µs	In	0,5 kA
max. Ableitstoßstrom max. Ableitfähigkeit 8/20 µs pro Pol	Imax	2 kA
Kombinierter Stoß nach IEC 61643-11 (1,2/50µs + 8/20µs) /Pol	Uoc	1 kV
Test klasse III : 1.2/50µs – 8/20µs		
Schutzmodus		CM / DM
Schutzmodi- common und/oder differential		
Schutzpegel L/N @ In (8/20µs) und (1,2/50µs)	UP L/N	0,18 kV
Schutzpegel L/PE @ In (8/20µs) und (1,2/50µs)	UP L/PE	0,18 kV
MECHANISCHE EIGENSCHAFTEN		
Technologie		MOV
Anschlussart		Anschlussfertiges Kabel
Montage auf		hinten Steckdose/ Kabelkanal
Gehäusewerkstoff		Thermoplastik UL94 V-0
Temperaturbereich	Tu	-40/+85°C
Schutzart		IP20
Ausfallverhalten		Trennung vom Netz; optische Anzeige
Fehlersignalisierung		LED aus
Spannungs- oder Betriebszustandsanzeige		Grüne LED an
Einbaumaße		Siehe Maßbild
Trennvorrichtungen		
thermische Trennvorrichtung		Intern
NORMEN		
Normkonform nach		IEC 61643-11 / DIN EN 61643-11 / UL1449 ed.5
Zulassungen		
Artikel Nummer		
561313		