



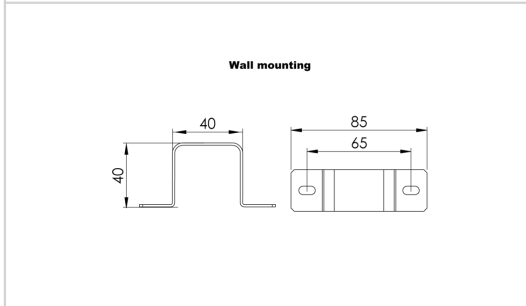
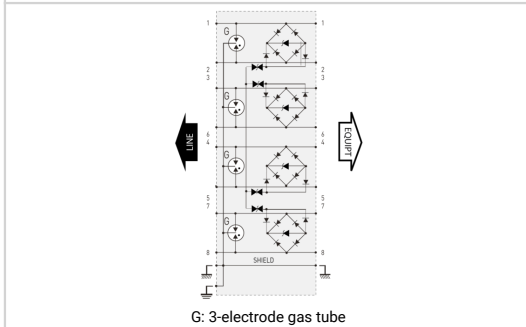
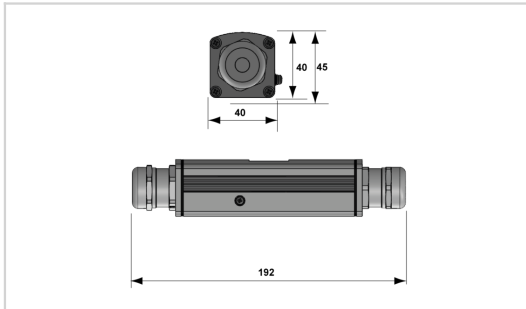
# CITEL

## Outdoor 10 Gigabit POE++ Überspannungsschutzgerät - Gehäuse und Kabelverschraubungen aus Metall

### LAN-10G-POE-CR



- POE ++ kompatibel (IEEE 802.3bt)
- 10GB fähig (Cat-6A S/FTP)
- Geschirmte RJ45-Anschlüsse
- Außenanwendung: IP67
- Gehäuse aus Aluminium, Metall-Kabelverschraubungen
- Prüfungskategorien: D1, C2, C3
- Konform mit IEC 61643-21, NF EN 61643-21



#### ELEKTRISCHE EIGENSCHAFTEN

Anwendung z.B. 230/400		10Gigabit Ethernet, POE++
Schutzarten (Netzwerk)		CM / DM
Schutzmodus		CM / DM (Gemeinsam/Differential)
Übertragungsstandard		IEEE 802.3bt
Blitzschutzzonen nach BSK		0 - 3
Höchste Dauerspannung DC	Uc	3.3 Vdc
Höchste Dauerspannung (POE)	Uc	60 Vdc
max. Frequenzbereich	f max.	500 MHz
max. Datenübertragungsrate		10 Gbps
max. Laststrom @25°C	IL	2 A
Max. POE-Leistung (4PPOE)		90 W
Nennableitstoßstrom C1 (1.2/50µs & 8/20µs), 300 Impulse (Ader/Ader)	In	300V / 150A
Nennableitstoßstrom C1 (1.2/50µs & 8/20µs), 300 Impulse (DA/DA, POE)	In	300V / 150A
Nennableitstoßstrom C2 (1.2/50µs & 8/20µs), 10 Impulse (Ader/Erde)	In	4 kV / 2 kA
Max. Ableitstoßstrom Max. Ableitfähigkeit @ 8/20 µs (Ader/Erde)	Imax	2 kA
max. Ableitstoßstrom Max. Ableitfähigkeit @ 8/20 µs (Ader/Erde)	Imax Total	16 kA
C3 Schutzpegel L/L C3 (10/1000µs), 300 Impulse @10 A, (Ader/Ader)	Up	< 10 V
C3 Schutzpegel L/PE C3 (10/1000µs), 300 Impulse @10 A, (Ader/Erde)	Up	< 700 V
C3 Schutzpegel L/L C3 (10/1000µs), 300 Impulse @ 10A, (DA/DA, POE)	Up	< 80 V
C3 Schutzpegel L/L C2 (1.2/50µs & 8/20µs), 10 Impluse (Ader/Erde)	Up	< 1000 V
C3 Schutzpegel L/L C1 (1.2/50µs & 8/20µs), 300 Impluse (DA/DA, POE)	Up	< 98 V
D1 Blitzstoßstrom D1 (10/350µs), 2 Impulse (Ader/Erde)	Iimp	500 A
Serienwiderstand (± 10%)		~ 0 ohms
Kapazität @1MHz	C	< 5 pF

#### MECHANISCHE EIGENSCHAFTEN

Technologie		GDT+ kapazitätsarmes Diodennetzwerk
Ableiterkonfiguration		8 Adern + Schirm
Anschlussart		RJ45 geschirmt (Eingang/Ausgang)
Kabelverschraubungen		Metall / Gummi
Bauart		Metall-Gehäuse mit RJ45 Anschlüssen
Montage auf		Wall/Pole/Plate
Verfügbares Zubehör		U' bracket
Temperaturbereich	Tu	-40/+85°C
Schutzart		IP67 (NEMA6)
Ausfallverhalten		Kurzschluss und Stromkreisunterbrechung + Reset bei Überlastung
Pinbelegung		(1-2)(3-6)(4-5)(7-8)
Einbaumaße		Siehe Maßbild
Betriebstemperaturbereich		-15°C bis +40°C

#### NORMEN

Normkonform nach		IEC 61643-21 / DIN EN 61643-21 / UL497B / IEEE 802.3af/3at/3bt, ANSI/TIA-568-c.1
------------------	--	--

#### Artikel Nummer

581547

