



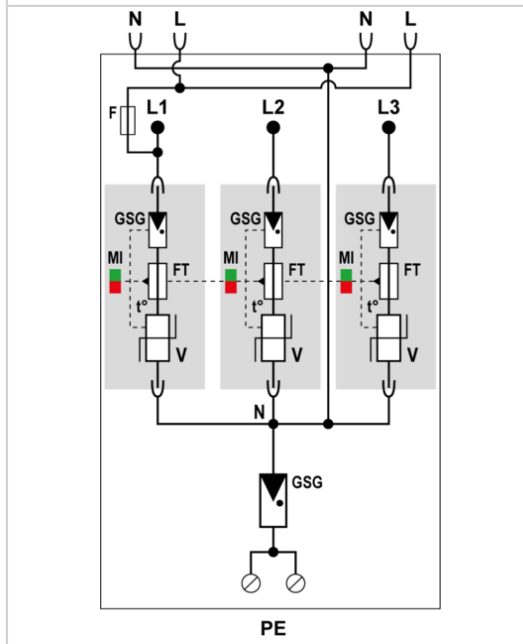
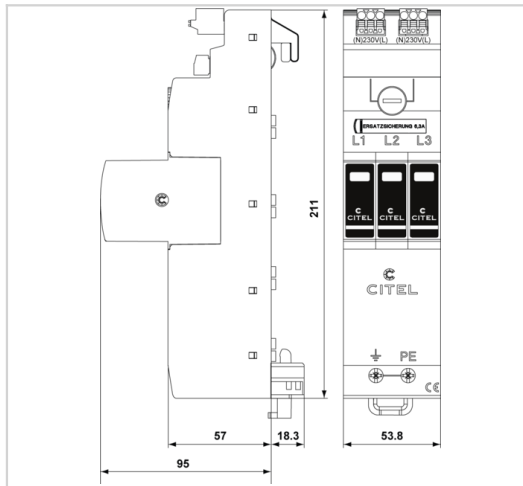
CITEL

Mehrpoliger Kombi-Ableiter Typ 1+2+3 für Montage auf 40 mm Sammelschienensysteme

ZPAC1-13VG-PRO-U



- Kombi-Ableiter Typ 1+2+3 auf Basis einer Gasgefüllten Funkenstrecke
- 10 Jahre Garantie
- Ableitfähigkeit pro Pol: $I_{imp} = 12,5 \text{ kA}$ (10/350 μs)
- Betriebs- und Leckstromfrei
- Einsetzbar für die Blitzschutzklassen III & IV
- Einzelst Steckbare Schutzmodule: nachhaltige Lösung, kostengünstige Wartung
- Erfüllt die Normen IEC 61643-11 und EN 61643-11
- VDE-AR-N 4100 konform „Einsatz von Überspannungs-Schutzeinrichtungen (SPD) Typ 1 in Hauptstromversorgungssystemen“
- Integrierte Sicherung
- Zweifacher Spannungsabgriff für RFZ und APZ



ELEKTRISCHE EIGENSCHAFTEN			
SPD Typ	IEC	1+2+3	
Anwendung z.B. 230/400		AC-Stromversorgung	
AC-Netzform TNS or TNC or TT or IT		TT-TNS	
Nennspannung	Un	230/400 Vac	
Höchste Dauerspannung AC	Uc	275 Vac	
TOV-Spannung (L-N) 5sec. Charakteristik TOV Fest	UT	335 Vac Festigkeit	
TOV-Spannung (L-N) 120min. Charakteristik TOV Fest oder Sicher	UT	440 Vac Festigkeit	
TOV-Spannung (N-PE) 200ms Charakteristik TOV Fest oder Sicher	UT	1200 V/300A/200 ms Festigkeit	
Schutzleiterstrom -Leckstrom (CM) bei Uc	I _{pe}	Keiner	
Folgestrom, Kurzschlußstrom nach dem Ableitvorgang	I _f	Keiner	
Nennableitstoßstrom (8/20) μs /Pol 15 Impulse mit I _n (8/20) μs	I _n	20 kA	
max. Ableitstoßstrom max. Ableitfähigkeit 8/20 μs pro Pol	I _{max}	50 kA	
Blitzstoßstrom (10/350) μs /Pol max. Blitzableitfähigkeit pro Pol (10/350) μs	I _{imp}	12.5 kA	
Gesamt- Blitzstoßstrom (10/350) μs Gesamtblitzstromableitfähigkeit 1x (10/350) μs	I _{total}	50 kA	
Kombinierter Stoß nach IEC 61643-11 (1,2/50 μs + 8/20 μs) /Pol	U _{oc}	6 kV	
Test klasse III : 1.2/50 μs – 8/20 μs			
Surge withstand IEEE C62.41.2		20 kV	
spezifische Energie pro Pol	W/R	40 kJ/ohm	
Anschlusspfade		L/N und N/PE	
Schutzmodus		CM / DM	
Schutzmodi- common und/oder differential			
Schutzpegel L/N @ I _n (8/20) μs	Up L/N	1.5 kV	
Schutzpegel L/PE @ I _n (8/20) μs	Up L/PE	1.5 kV	
Schutzpegel L/N bei 5 kA @ 5 kA (8/20) μs	Up-5kA	0.7 kV	
Kurzschlussfestigkeit	I _{scrr}	50 000 A	
MECHANISCHE EIGENSCHAFTEN			
Technologie		VG-Technologie (MOV+GSG)	
Ableiterkonfiguration		3-Phasen + N	
Anschlussart		40 mm Sammelschienensystem	
Bauart		Steckbare modulare Bauweise für Hutschienmontage	
Montage auf		40 mm Sammelschienensystem	
Gehäusewerkstoff		Thermoplastik UL94 V-0	
Temperaturbereich	Tu	-40/+85°C	
Schutzart		IP20	
Ausfallverhalten		Trennung vom Netz; optische Anzeige	
Fehlersignalisierung		1 mechanische Anzeige je Pol rot	
Ersatzmodul		ZMDAC1-13VG-PRO-275	
Fermeldesignalisierung (FS)		Keine	
Einbaumaße		Siehe Maßbild	
Trennvorrichtungen			
thermische Trennvorrichtung		Intern	
Fehlerstromschutzschalter		Typ „S“ oder zeitverzögert	
Vorsicherung max.		max. 315 A (gL/gG)	
NORMEN			
Normkonform nach		IEC 61643-11 / DIN EN 61643-11	

ZPAC1-13VG-PRO-U

Zulassungen	KEMA
Artikel Nummer	
64087	