



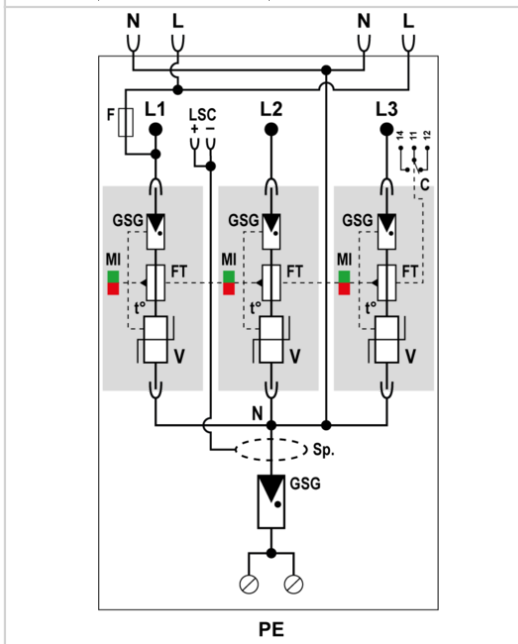
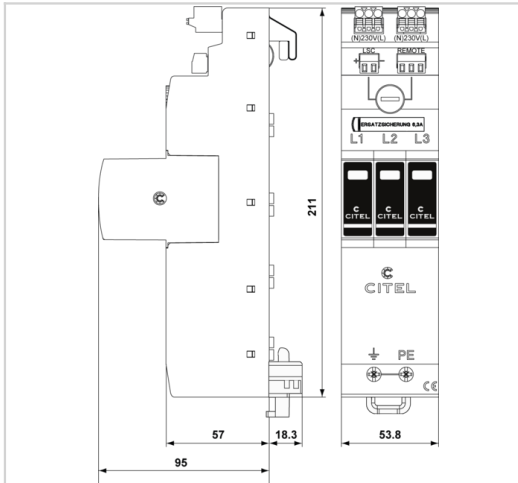
CITEL

Mehrpoliger Kombi-Ableiter Typ 1+2+3 für Montage auf 40 mm Sammelschienensysteme

ZPAC1-13VG-PRO-SUM



- ✦ Kombi-Ableiter Typ 1+2+3 auf Basis einer Gasgefüllten Funkenstrecke
- ✦ 10 Jahre Garantie
- ✦ Ableitfähigkeit pro Pol: $I_{imp} = 12,5 \text{ kA} (10/350 \mu\text{s})$
- ✦ Betriebs- und Leckstromfrei
- ✦ Einsetzbar für die Blitzschutzklassen III & IV
- ✦ Einzelst Steckbare Schutzmodule: nachhaltige Lösung, kostengünstige Wartung
- ✦ Erfüllt die Normen IEC 61643-11 und EN 61643-11
- ✦ VDE-AR-N 4100 konform „Einsatz von Überspannungs-Schutzeinrichtungen (SPD) Typ 1 in Hauptstromversorgungssystemen“
- ✦ Integrierte Sicherung
- ✦ Zweifacher Spannungsabgriff für RFZ und APZ
- ✦ Potentialfreier Fernmeldekontakt
- ✦ Anschlussmöglichkeit für Monitoring System



ELEKTRISCHE EIGENSCHAFTEN		
SPD Typ	IEC	1+2+3
Anwendung z.B. 230/400		AC-Stromversorgung
AC-Netzform TNS or TNC or TT or IT		TT-TNS
Nennspannung	Un	230/400 Vac
Höchste Dauerspannung AC	Uc	275 Vac
TOV-Spannung (L-N) 5sec. Charakteristik TOV Fest	UT	335 Vac Festigkeit
TOV-Spannung (L-N) 120min. Charakteristik TOV Fest oder Sicher	UT	440 Vac Festigkeit
TOV-Spannung (N-PE) 200ms Charakteristik TOV Fest oder Sicher	UT	1200 V/300A/200 ms Festigkeit
Schutzleiterstrom -Leckstrom (CM) bei Uc	Ipe	Keiner
Folgestrom, Kurzschlußstrom nach dem Ableitvorgang	If	Keiner
Nennableitstoßstrom (8/20) μs /Pol 15 Impulse mit In (8/20) μs	In	20 kA
max. Ableitstoßstrom max. Ableitfähigkeit 8/20 μs pro Pol	I _{max}	50 kA
Blitzstoßstrom (10/350) μs /Pol max. Blitzableitfähigkeit pro Pol (10/350) μs	I _{imp}	12.5 kA
Gesamt- Blitzstoßstrom (10/350) μs Gesamtblitzstromableitfähigkeit 1x (10/350) μs	I _{total}	50 kA
Kombinierter Stoß nach IEC 61643-11 (1,2/50 μs + 8/20 μs) /Pol Test klasse III : 1,2/50 μs – 8/20 μs	Uoc	6 kV
Surge withstand IEC 62.41.2		20 kV
spezifische Energie pro Pol	W/R	40 kJ/ohm
Anschlusspfade		L/N und N/PE
Schutzmodus Schutzmodi- common und/oder differential		CM / DM
Schutzpegel L/N @ In (8/20 μs)	Up L/N	1.5 kV
Schutzpegel L/PE @ In (8/20 μs)	Up L/PE	1.5 kV
Schutzpegel L/N bei 5 kA @ 5 kA (8/20 μs)	Up-5kA	0.7 kV
Kurzschlussfestigkeit	I _{scrr}	50 000 A
MECHANISCHE EIGENSCHAFTEN		
Technologie		VG-Technologie (MOV+GSG)
Ableiterkonfiguration		3-Phasen + N
Anschlussart		40 mm Sammelschienensystem
Bauart		Steckbare modulare Bauweise für Hutschienenmontage
Montage auf		40 mm Sammelschienensystem
Gehäusewerkstoff		Thermoplastik UL94 V-0
Temperaturbereich	Tu	-40/+85°C
Schutzart		IP20
Ausfallverhalten		Trennung vom Netz; optische Anzeige
Fehlersignalisierung		1 mechanische Anzeige je Pol rot
Ersatzmodul		ZMDAC1-13VG-PRO-275
Fernmeldesignalisierung (FS)		Potentialfreier Wechsler
Anschlußquerschnitt (FS)		max. 1,5 mm ² ein-/mehrdrahtig
Schaltleistung max.		250 V / 0.5 A (AC) / 30 V / 2 A (DC)
Einbaumaße		Siehe Maßbild
Trennvorrichtungen		

ZPAC1-13VG-PRO-SUM

thermische Trennvorrichtung		Intern
Fehlerstromschutzschalter		Typ „S“ oder zeitverzögert
Vorsicherung max.		max. 315 A (gL/gG)
NORMEN		
Normkonform nach		IEC 61643-11 / DIN EN 61643-11
Zulassungen		KEMA
Artikel Nummer		
64093		