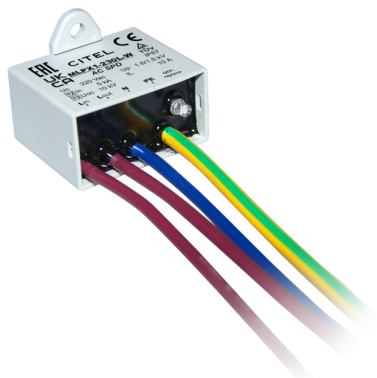
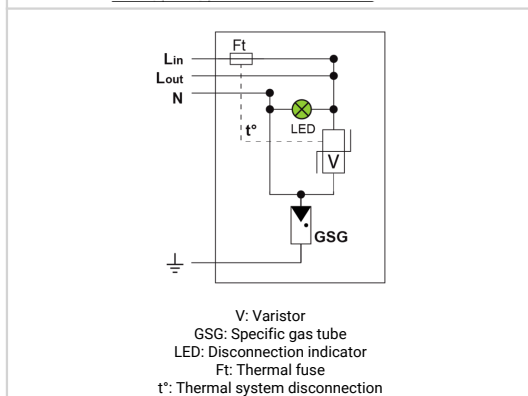
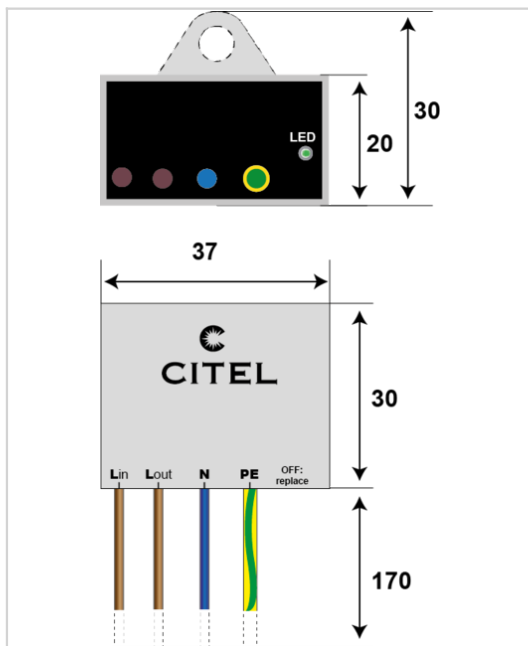


MLPX1-230L-W



- Sehr kompakter Typ 2+3 Überspannungsschutz
- Für Schutzklasse I (MLPX1) und Schutzklasse II (MLPX2) Anwendungen
- Einfache Montage
- Doppelt isoliertes Gehäuse und Leitungen (IP67)
- In den Schutzarten IP67 und IP20 verfügbar
- Statussignalisierung
- Gerät Defekt - Trennung vom Netz und Stromkristrennung
- Erfüllt die Normen EN 61643-11 und IEC 61643-11
- Besonders gut geeignet für Endstromkreise: z.B. LED-Beleuchtung



ELEKTRISCHE EIGENSCHAFTEN		
SPD Typ	IEC	2+3
Anwendung z.B. 230/400		220 - 240 Vac
AC-Netzform TNS or TNC or TT or IT		TT-TN
Nennspannung	Un	230 V
Höchste Dauerspannung AC	Uc	320 Vac
max. Laststrom @25°C	IL	10 A
TOV-Spannung (L-N) 5sec. Charakteristik TOV Fest	UT	335 Vac Festigkeit
TOV-Spannung (L-N) 120min. Charakteristik TOV Fest oder Sicher	UT	440 Vac Sicheres Verhalten
TOV-Spannung (N-PE) 200ms Charakteristik TOV Fest oder Sicher	UT	1200 V/300A/200ms Sicheres Verhalten
Schutzleiterstrom -Leckstrom (CM) bei Uc	Ipe	Keiner
Nennableitstoßstrom (8/20) µs /Pol 15 Impulse mit In (8/20) µs	In	5 kA
max. Ableitstoßstrom max. Ableitfähigkeit 8/20 µs pro Pol	I _{max}	10 kA
max. Gesamtableitstoßstrom (8/20)µs Gesamtableitstoßstrom mit 1 x (8/20)µs	I _{max} Total	20 kA
Kombinierter Stoß nach IEC 61643-11 (1,2/50µs + 8/20µs) /Pol	Uoc	10 kV
Test klasse III : 1,2/50µs – 8/20µs		
Surge withstand IEEE C62.41.2		10 kV / 10 kA
Schutzmodus Schutzmodi- common und/oder differential		CM / DM
Schutzpegel L/N @ In (8/20µs)	Up L/N	1.5 kV
Schutzpegel L/PE @ In (8/20µs)	Up L/PE	1.5 kV
Kurzschlussfestigkeit	I _{sc}	10 000 A
MECHANISCHE EIGENSCHAFTEN		
Technologie		GSG+MOV
Anschlussart		über doppelisolierte Leitung 1.5 mm ² (L/N) und 2.5 mm ² (PE)
Montage auf		Wandmontage oder Montageplatte
Gehäusewerkstoff		Thermoplastik UL94 V-0
Temperaturbereich	Tu	-40/+85°C
Schutzart		IP67
Ausfallverhalten		Trennung vom Netz mit Stromkristrennung; LED aus
Fehlerstatussignalisierung		Stromkristrennung und LED aus
Spannungs- oder Betriebszustandsanzeige		Grüne LED an
Einbaumaße		Siehe Maßbild
Trennvorrichtungen		
thermische Trennvorrichtung		Intern
Fehlerstromschutzschalter		Typ „S“ oder zeitverzögert
NORMEN		
Normkonform nach		IEC 61643-11 / DIN EN 61643-11 / UL1449 ed.5
Zulassungen		CB
Artikel Nummer		711214