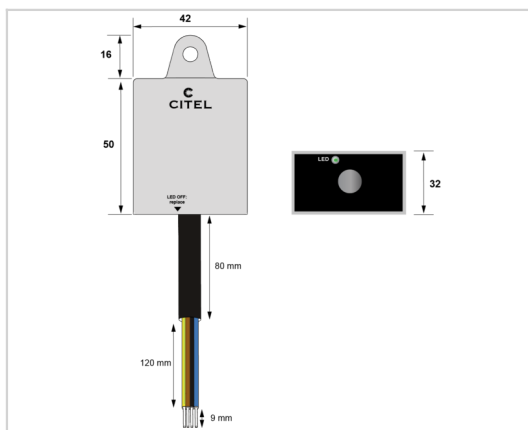


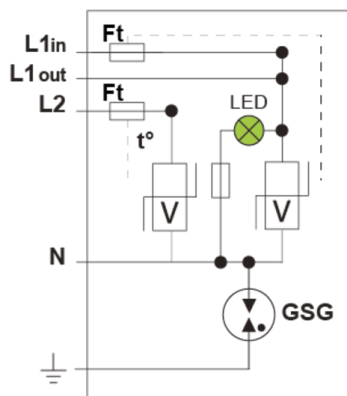
MLPCA1-230L-2L



- Sehr kompakter Typ 2+3 Überspannungsschutz auf Basis Gasgefüllter Funkenstrecken
- Speziell für den Einsatz im Leuchtenmast außerhalb des Kabelübergangskastens
- Mit zweiter Steuerphase
- Für Schutzklasse I
- Einfache Montage
- Doppelt isoliertes, vergossenes Gehäuse und Leitungen (IP65)
- Gummischlauchleitung
- Statussignalisierung
- Gerät Defekt - Trennung vom Netz und Stromkrestrennung
- Erfüllt die Normen EN 61643-11 und IEC 61643-11
- Besonders gut geeignet für Endstromkreise: z.B. LED-Beleuchtung



MLPCA1-230L-2L



V: Varistor
 GSG: Specific gas tube
 LED: Disconnection indicator
 Ft: Thermal fuse
 t°: Thermal system disconnection

ELEKTRISCHE EIGENSCHAFTEN		
SPD Typ	IEC	2+3
Anwendung z.B. 230/400		220 - 240 Vac
AC-Netzform TNS or TNC or TT or IT		TT-TN
Nennspannung	Un	230 V
Höchste Dauerspannung AC	Uc	320 Vac
max. Laststrom @25°C	IL	10 A
TOV-Spannung (L-N) 5sec. Charakteristik TOV Fest	UT	335 Vac Festigkeit
TOV-Spannung (L-N) 120min. Charakteristik TOV Fest oder Sicher	UT	440 Vac Sicheres Verhalten
Folgestrom, Kurzschlußstrom nach dem Ableitvorgang	If	Keiner
Nennableitstoßstrom (8/20) µs /Pol 15 Impulse mit In (8/20) µs	In	5 kA
max. Ableitstoßstrom max. Ableitfähigkeit 8/20 µs pro Pol	Imax	10 kA
max. Gesamtbleitstoßstrom (8/20)µs Gesamtbleitstoßstrom mit 1 x (8/20)µs	Imax Total	30 kA
Kombinierter Stoß nach IEC 61643-11 (1,2/50µs + 8/20µs) /Pol Test klasse III : 1.2/50µs – 8/20µs	Uoc	10 kV
Surge withstand IEEE C62.41.2		10 kV / 10 kA
Schutzmodus Schutzmodi- common und/oder differential		CM / DM
Schutzpegel- @ In (8/20µs)	Up	1.5 kV
Schutzpegel L/N @ In (8/20µs)	Up L/N	1.5 kV
Schutzpegel L/PE @ In (8/20µs)	Up L/PE	1.5 kV
Kurzschlussfestigkeit	Iscrr	10 000 A
MECHANISCHE EIGENSCHAFTEN		
Technologie		GSG+MOV
Anschlussart		5-adrige Gummischlauchleitung 1,5mm ²
Montage auf		Wandmontage oder Montageplatte
Gehäusewerkstoff		Thermoplastik UL94 V-0
Temperaturbereich	Tu	-40/+85°C
Schutzart		IP65
Ausfallverhalten		Trennung vom Netz mit Stromkrestrennung; LED aus
Fehlersignalisierung		Stromkrestrennung und LED aus
Spannungs- oder Betriebszustandsanzeige		Grüne LED an
Einbaumaße		Siehe Maßbild
Trennvorrichtungen		
thermische Trennvorrichtung		Intern
Fehlerstromschutzschalter		Typ „S“ oder zeitverzögert
NORMEN		
Normkonform nach		IEC 61643-11 / DIN EN 61643-11 / UL1449 ed.5
Artikel Nummer		
835265		